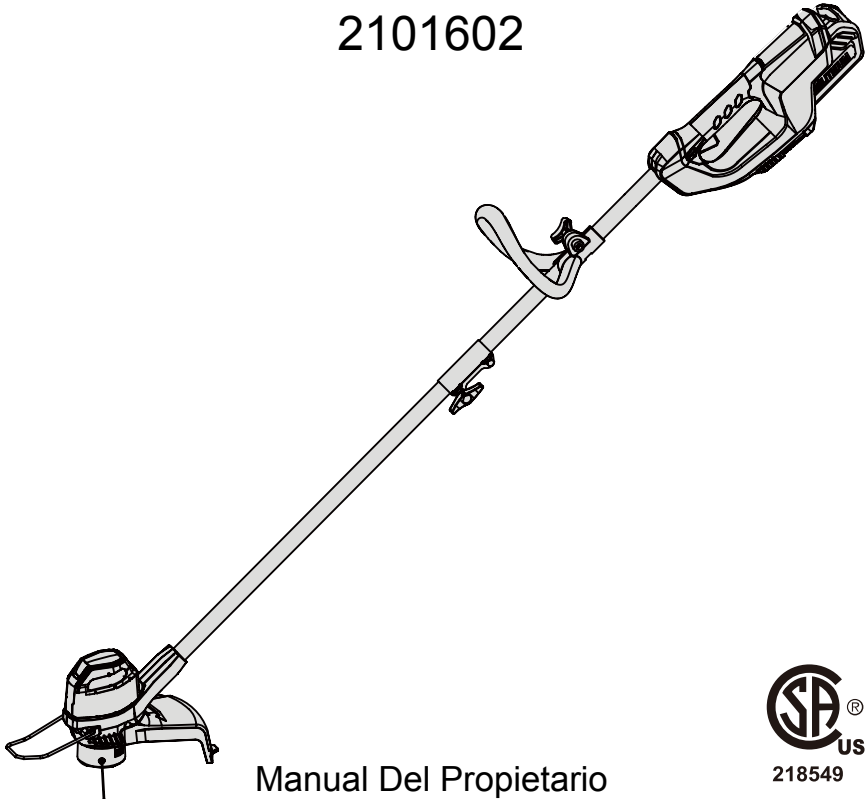



greenworks™


Recortadora De Hilo Litio-ión 40V
2101602



Manual Del Propietario
LÍNEA GRATUITA LÍNEA DE AYUDA: 1-888-90WORKS
(888.909.6757)

www.GreenWorksTools.com


218549

 Leer todas las normas de seguridad y las instrucciones cuidadosamente antes de utilizar esta herramienta.

CONTENIDOS

Contenidos.....	2
Especificaciones	2
Reglas generales de seguridad	3
Símbolos.....	6
Sepa su producto.....	8
Armado	10
Funcionamiento	16
Mantenimiento de la batería y el cargador.....	24
Mantenemento.....	26
Eliminación de baterías sin daño para el ambiente	27
Solución de problemas.....	28
Garantía Limitada.....	30
Plano de despiece/Lista de piezas	31

ESPECIFICACIONES

RECORTADORA DE HILO LITIO-IÓN 40V

Tipo.....	Inalámbrica, activada por baterías
Motor	40V Con escobillas
Diámetro de línea	12 in. (30 cm)
Área de corte	Nylon / 0.065" (1.65 mm)
Velocidad	7500 (±10%) RPM
Tiempo de ejecución	Hasta 30 minutos
Tiempo de carga	60 minutos
Tipo de alimentación	Autocomida Cabeza
Peso (sin la batería de 2Ah)	7.87 lbs (3.57 kg)



REGLAS GENERALES DE SEGURIDAD

ADVERTENCIA

Lea y comprenda todas las instrucciones antes de usar este producto. Si no sigue todas las instrucciones enumeradas a continuación, podrían producirse descargas eléctricas, incendios y/o daños personales graves.

- Revise el área de trabajo cada vez antes del uso. Quite todo objeto inadecuado tal como rocas, fragmentos de vidrio, clavos, alambre o cuerdas que pudieran saltar o enrollarse en la máquina.
- Use siempre gafas de seguridad con protecciones laterales. Las gafas para uso diario tienen lentes solamente resistentes a impactos. NO son gafas de seguridad. Observar esta regla reduce el riesgo de lesiones en los ojos. Utilice una careta si la operación produce polvo.
- Evite los entornos de trabajo peligrosos - No exponga las aparatos o herramienta eléctricas a la lluvia ni a condiciones de humedad. La introducción de agua en una herramienta eléctrica aumenta el riesgo de descargas eléctricas.
- No lo use en la lluvia.
- Mantenga a los espectadores, niños y mascotas alejados por lo menos 15 metros (50 pies).
- Use la aplicación correcta. No use el producto para ningún otro trabajo que no sea para el cual fue creado.
- Para prevenir encendidos accidentales, nunca cargue un producto a batería con su dedo en el interruptor. Asegúrese de que el interruptor esté apagado cuando inserte la batería.
- No haga funcionar el equipo estando descalzo ni al usar sandalias o calzado ligero similar. Use calzado protector que resguarde sus pies y aumente su tracción en superficies lisas.
- No realice sobreesfuerzos. Mantenga un equilibrio adecuado en todo momento.
- Permanezca alerta - Preste atención a lo que está haciendo. Use el sentido común. No use esta unidad cuando se encuentre fatigado, enfermo o bajo los efectos del alcohol, drogas o medicamentos.
- Almacene los aparatos inactivos - Al no usar el recortador se le debe almacenar bajo techo en un lugar seco, con llave, fuera del alcance de los niños.
- Proporcione mantenimiento con cuidado al aparato - Cambie el cabezal del hilo, si está agrietado, desportillado o dañado de cualquier forma. Asegúrese de que el cabezal del hilo, o cuchilla, según sea el caso, esté debidamente instalado y firmemente asegurado. Mantenga los bordes cortantes afilados y limpias para un mejor rendimiento y reducir el riesgo de lesiones. Siga las instrucciones de lubricación y cambio de accesorios. Inspeccione periódicamente los cables y si están dañados llévelos a un centro de servicio autorizado. Revise las prolongaciones periódicamente y sustitúyalas si están dañadas. La inobservancia de esta advertencia puede causar lesiones corporales serias.
- Asegúrese de que no hayan partes dañadas. Antes de usar el producto, un protector u otra parte que esté dañada debe ser revisada cuidadosamente para determinar si funcionará apropiadamente y desempeñará la función para la cual fue diseñada. Verifique la alineación de las piezas en movimiento, la unión de las piezas en movimiento, el daño de piezas, el montaje y cualquier otra condición que pueda afectar su funcionamiento. Un protector u otra pieza que esté dañada debe ser reparado apropiadamente o reemplazado por un centro de servicio autorizado a menos que se indique otro lugar en este manual.

REGLAS GENERALES DE SEGURIDAD

- No cargue la herramienta de batería en la lluvia o en un lugar húmedo o mojado. Si sigue estas indicaciones reducirá el riesgo de descargas eléctricas.
- Quite o desconecte la batería antes del mantenimiento, limpieza o retirada de material de equipo para jardín.
- No deseche las baterías tirándolas al fuego. Las celdas podrían explotar. Verifique los códigos locales para averiguar si hay instrucciones especiales para su desecho.
- No abra las baterías ni las corte. El electrolito suelto es corrosivo y podría causar lesiones en los ojos o la piel. Podría ser tóxico si se le ingiere.
- Tenga mucho cuidado al manejar baterías para no poner en corto la batería mediante materiales conductores tales como anillos, brazaletes y llaves. La batería o el material conductor se podría sobrecalentar y provocar quemaduras.
- Vístase adecuadamente – No use ropa holgada o joyas. Podrían quedar atrapados en las piezas móviles. Se recomienda el uso de guantes de goma y calzado sólido cuando se trabaje al aire libre. Use un protector que cubra el cabello para agarrarlo.
- No fuerce la herramienta – El uso de la herramienta adecuada a la velocidad para la que está diseñada, efectuará el trabajo de mejor y más segura manera.
- Recargue la batería solamente con el cargador especificado por el fabricante. Podría haber un riesgo de incendio cuando se utilice un cargador con una batería para la que no está diseñado.
- Utilizar solo con baterías 29462/2901319/29472. Utilizar solo con el cargador 29482.
- Cuando la batería no está en uso, manténgala alejada de otros objetos metálicos como clips, monedas, llaves, clavos, tornillos u otros objetos metálicos pequeños que puedan crear una conexión desde una terminal a otra. Si se produjese un cortocircuito en los terminales de la batería, éste podría causar quemaduras o un incendio.
- En condiciones abusivas, podría salir expulsado líquido de la batería, por lo que debería evitar el contacto con éste. Si se produce un contacto accidental, enjuáguese las manos con agua. Si el líquido entra en contacto con los ojos, acuda inmediatamente al médico. Si el líquido es expulsado de la batería podría causar irritación o quemaduras.
- No utilice una batería o apartado dañado o modificado. Las baterías dañadas o modificadas pueden comportarse de modo imprevisto que puede causar incendio, explosión o riesgo de lesión.
- No exponga ni las baterías ni el aparato al fuego ni a altas temperaturas. La exposición al fuego o a temperaturas superiores a 130 °C puede provocar explosiones. La temperatura de 130 °C equivale a 265 °F.

REGLAS GENERALES DE SEGURIDAD

SEGURIDAD DE NIÑOS

Si el operador no se percata de la presencia de niños, se pueden generar accidentes trágicos.

- Mantenga a los niños alejados del área de trabajo y bajo el cuidado atento de un adulto responsable.
- No deje que niños menores de 14 años operen este recortador. Los niños de 14 años más deben leer y comprender las instrucciones de funcionamiento y las reglas de seguridad de este manual y uno de sus padres les debe capacitar y supervisar.
- Manténgase alerta, y apague el recortador si un niño o cualquier otra persona ingresa al área de trabajo.
- Antes y al soplar hacia atrás, mire hacia atrás y hacia abajo para asegurarse de que no hay niños pequeños.
- Tenga extremo cuidado al acercarse a esquinas ciegas, entradas, arbustos, árboles u otros objetos que le pudieran obstruir la visión de niños, los cuales pudieran correr hacia el área de trabajo del recortador.

⚠ A D V E R T E N C I A (PROPUESTA 65)

El polvo creado al lijar, cortar, moler, perforar y otras actividades de construcción contiene sustancias químicas que causan cáncer, defectos de nacimiento u otros daños reproductivos. Algunos ejemplos de estos productos químicos son:






- El plomo de las pinturas a base de plomo.
- La sílice cristalina de ladrillos y cemento y otros productos de albañilería, y
- El arsénico y el cromo de la madera tratada químicamente.

El riesgo de exposición a estos químicos varía en función de la frecuencia con que realiza este tipo de trabajo. Para reducir su exposición a estas sustancias químicas, trabaje en un área bien ventilada y con equipos de seguridad aprobados, como mascarillas contra el polvo especialmente diseñadas para filtrar partículas microscópicas.

GUARDE ESTAS INSTRUCCIONES




SÍMBOLOS

Es posible que se empleen en este producto algunos de los siguientes símbolos. Le suplicamos estudiarlos y aprender su significado. Una correcta interpretación de estos símbolos le permitirá utilizar mejor y de manera más segura el producto.

SÍMBOLO	NOMBRE	DENOMINACIÓN/EXPLICACIÓN
V	Volts	Voltaje
A	Amperios	Corriente
Hz	Hertz	Frecuencia (ciclos por segundo)
W	Watt	Potencia
min	Minutos	Tiempo
~	Corriente alterna	Tipo de corriente
—	Corriente cont inua	Tipo o característica de corriente
	No instale hoja de corte	No instale ni utilice ningún tipo de hoja de corte en ningún producto con este símbolo.
/min	Por minuto	Revoluciones, carreras, velocidad superficial, órbitas, etc. por minuto.
	Alerta de condiciones húmedas	No exponga la unidad a la lluvia ni la use en lugares húmedos.
	Lea el manual del operador	Para reducir el riesgo de lesiones, el usuario debe leer y comprender el manual del operador antes de usar este producto.
	Protección ocular	Al utilizar este producto, póngase siempre gafas de seguridad con protección lateral, y en la medida en que sea necesario, utilice un protector para toda la cara.
	Alerta de seguridad	Precauciones para su seguridad.
	Rebote	Cualquier objeto lanzado puede rebotar y producir lesiones personales o daños físicos.
	Mantenga alejadas a las personas presentes	Mantenga a los circunstantes a una distancia mínima de 15 m (50 pies).

SÍMBOLOS

Las siguientes palabras de señalización y sus significados tienen el objeto de explicar los niveles de riesgo relacionados con este producto.

SÍMBOLO	SEÑAL	SIGNIFICADO
	PELIGRO	Indica una situación peligrosa inminente, la cual, si no se evita, causará la muerte o lesiones serias.
	ADVERTENCIA	Indica una situación peligrosa posible, la cual, si no se evita, podría causar la muerte o lesiones serias.
	PRECAUCIÓN	Indica una situación peligrosa posible, la cual, si no se evita, podría causar lesiones menores o leves.
	PRECAUCIÓN	(Sin el símbolo de alerta de seguridad) Indica una situación que puede producir daños materiales.

SERVICIO

Para dar servicio es necesario tener extremo cuidado y conocimiento, el servicio debe ser proporcionado solamente por técnicos de servicio calificados. Sugerimos que para dar servicio al producto lo regrese a su **CENTRO DE SERVICIO AUTORIZADO** más cercano para que los reparen. Al dar servicio, use solamente repuestos idénticos.

A D V E R T E N C I A

Para evitar lesiones personales graves, no trate de usar este producto antes de haber leído completamente el presente Manual del Propietario y haberlo comprendido en su totalidad. Si no comprende las advertencias y las instrucciones que aparecen en el presente Manual del Propietario, no use el producto. Llame gratis al 1-888-909-6757 para recibir ayuda. Toda herramienta eléctrica al funcionar puede lanzar objetos extraños hacia sus ojos, lo que podría provocarles lesiones graves. Antes de operar una herramienta eléctrica, use siempre gafas de seguridad, gafas de seguridad con protecciones laterales o una careta completa si es necesario. Recomendamos usar una careta de seguridad con rango visual ancho encima de gafas de seguridad estándar, o usar gafas de seguridad estándar con protecciones laterales. Use siempre protección para los ojos con viñetas que indiquen que cumplen ANSI Z87.1..

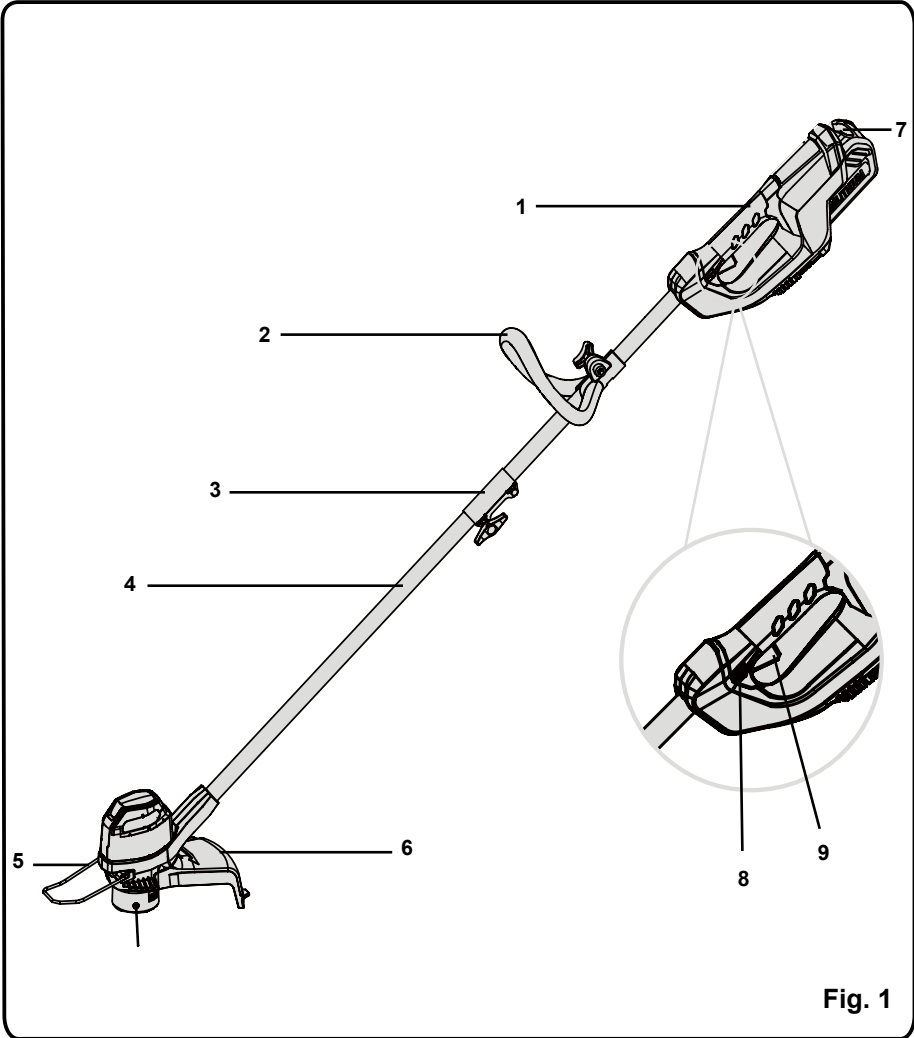
A D V E R T E N C I A



Toda herramienta eléctrica al funcionar puede lanzar objetos extraños hacia sus ojos, lo que podría provocarles lesiones graves. Antes de comenzar el funcionamiento de una herramienta eléctrica, use siempre gafas de seguridad o gafas de seguridad con protecciones laterales y, si es necesario, una careta completa. Recomendamos usar caretas de seguridad con rango visual ancho encima de gafas de seguridad estándar, o usar gafas de seguridad estándar con protecciones laterales. Use siempre protección para los ojos con viñetas que indiquen que cumplen ANSI Z87.1. which can result in severe eye damage.

GUARDE ESTAS INSTRUCCIONES

SEPA SU PRODUCTO



SEPA SU PRODUCTO

CONOZCA SU PRODUCTO (Vea la figura 1.)

El uso seguro de este producto requiere la comprensión de la información del producto y del manual de usuario, así como el conocimiento de la tarea que intenta realizar. Antes de utilizar este producto, familiarícese con las características de funcionamiento y normas de seguridad.

1. EMPUÑADURA TRASERA

Mango ergonómico sobremoldeado para mayor comodidad y sujeción.

2. MANGO AUXILIAR

La cabeza motriz está equipada con un conjunto de mango frontal para facilitar el uso y para evitar la pérdida de control.

3. ANILLO DE ACOPLE

El acoplador conecta y bloquea los dos ejes.

4. RECORTADORA DE EJE

El eje de la recortadora contiene y protege los cables entre el motor y el mango trasero.

5. GUÍA PARA RECORTAR BORDES

Permite recortar macizos de flores sin dañar las plantas.

6. PROTECTOR

La recortadora incluye una protección que ayuda a protegerse de los fragmentos volátiles.

7. SEGURO DE LA BATERÍA

Pulse para retirar la batería de la herramienta.

8. BOTÓN DE BLOQUEO

El botón de bloqueo impide el arranque accidental.

9. GATILLOINTERRUPTOR

Para encender y apagar la recortadora de hilo.

ARMADO

DESEMBALAJE

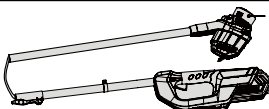







Es necesario montar este producto.

- Retire con cuidado el producto y los accesorios de la caja. Asegúrese de que están incluidos todos los elementos que figuran en la lista del paquete de embalaje
- Revise el producto con atención para asegurarse de que no se produjeron daños o roturas durante el transporte.
- No tire el material de embalaje hasta que haya revisado con atención y haya utilizado el producto de manera satisfactoria.
- Si falta alguna parte dañada o se encuentra dañada, llame al 1-888-909-6757 para que le proporcionen asistencia

⚠ ADVERTENCIA

No utilice este producto si ya está montado en el producto algún elemento de la lista del paquete de embalaje cuando lo desembale. El fabricante no ha montado los elementos de esta lista en el producto y requieren de la instalación del cliente. Usar un producto que puede haber sido mal montado podría provocar graves daños personales.

LISTA DE PIEZAS

Nombre de las piezas	Figura	Cant.
Recortadora de hilo		1
Mango auxiliar		1
Hierba deflector		1
Guía de bordes		1
Bobina		1
Cubierta de la bobina		1
Manual de instrucciones		1
Guía para comienzo rápido		1

ARMADO

⚠ ADVERTENCIA

Si falta alguna parte dañada o se encuentra dañada, no utilice el producto hasta que haya sustituido las piezas. Usar este producto si falta alguna pieza o si alguna está dañada podría provocar graves daños personales.

⚠ ADVERTENCIA

No intente modificar este producto o crear accesorios no recomendados para ser usados con él. Cualquier alteración o modificación es un uso incorrecto del producto y podría provocar situaciones peligrosas que conlleven graves daños personales.

⚠ ADVERTENCIA

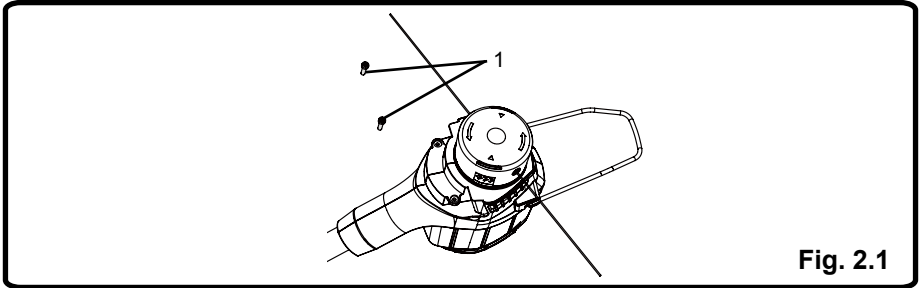
No conecte la unidad al suministro de energía hasta que esté completamente montada. Si la máquina está mal montada, podría arrancar accidentalmente y provocar graves daños personales.

ARMADO

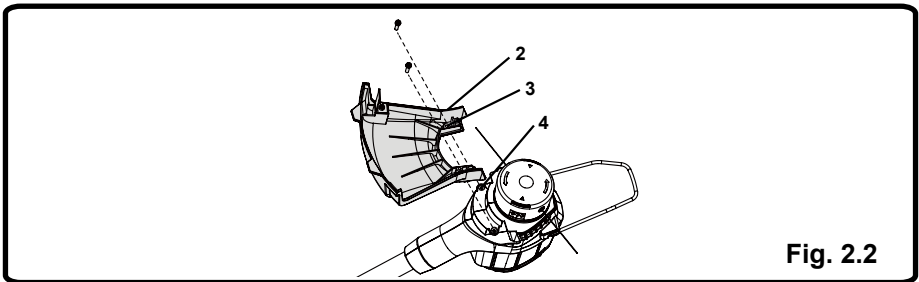
COLOCAR EL DEFLECTOR DE HIERBA (Vea la figura 2.)

NOTA: Instale el deflector de hierba antes de conectar el accesorio a la cabeza motriz.

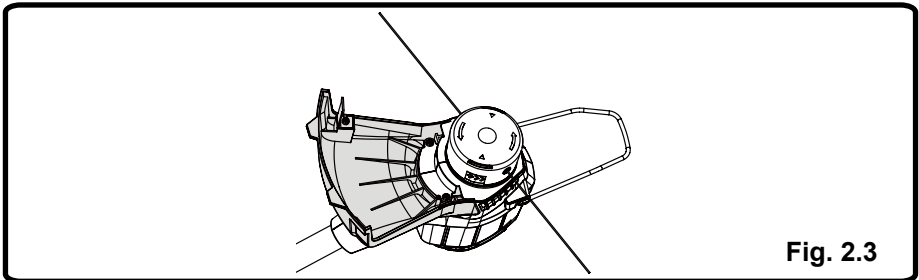
1. Invierta la orilladora para obtener acceso al cabezal de la orilladora.
2. Retire los tornillos (1) suministrados del cabezal de corte con un destornillador de estrella.



3. Coloque la protección (2) en el cabezal de corte.
4. Alinee los orificios de tornillos de la protección (3) con los orificios de tornillos del cabezal de corte (4).



5. Inserte los tornillos en el cabezal de corte, ajustando la protección en su sitio con un destornillador de estrella (no incluido).



ARMADO

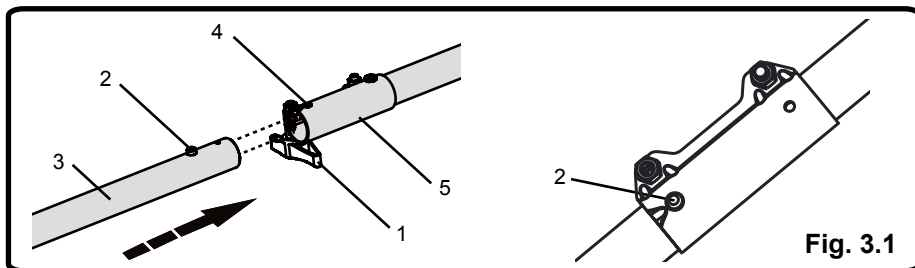
INSTALAR EL EJE SUPERIOR EN EL EJE INFERIOR (Vea la figura 3.)

⚠ ADVERTENCIA

Nunca instale, retire o ajuste ningún accesorio mientras sigue funcionando el bloque motor. Un fallo en la parada del motor puede causar lesiones personales graves. No haga funcionar la cabeza motriz sin accesorios.

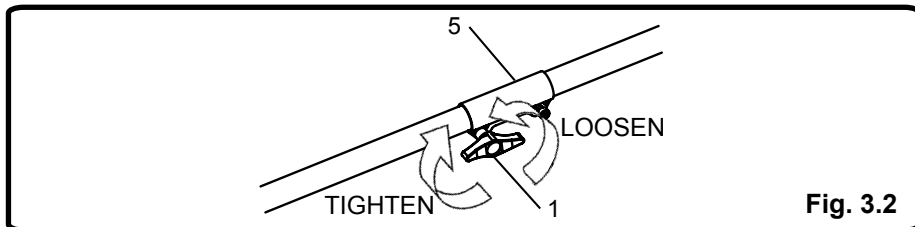
El accesorio se conecta al bloque motor mediante un anillo de acople.

1. Coloque la herramienta en una superficie plana y nivelada.
2. Afloje el vástago (1) del acoplador (5).
3. Pulse el botón de liberación (2) situado en el eje inferior (3). Alinee el botón de liberación con el orificio de posición (4) y deslice los dos ejes juntos. Gire el eje del accesorio hasta que el botón se bloquee en el agujero de posición.



NOTA: Si el botón no se libera por completo en el agujero de posición significa que los ejes no están bien colocados. Gire ligeramente de un lado a otro hasta que el botón se ajuste en su lugar.

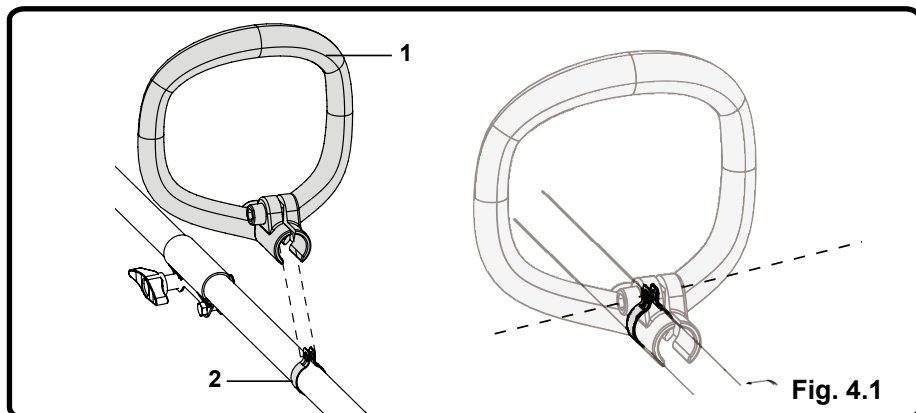
4. Apriete la llave firmemente.



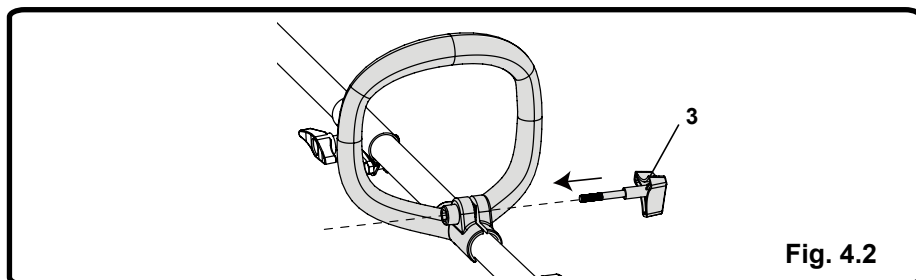
ARMADO

FIJACIÓN DEL MANGO DELANTERO (Vea la figura 4.)

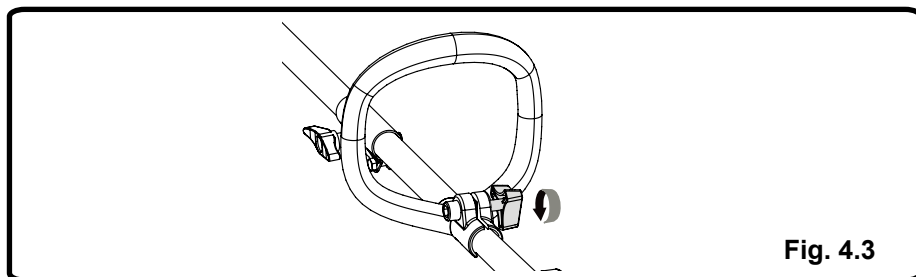
1. Presione el mango (1) delantero en el eje de la cabeza motriz de manera que el mango esté inclinado hacia el mango trasero.
2. Deslice el mango auxiliar en la anilla metálica (2) y asegúrese de que la anilla encaja entre la ranura del mango auxiliar.



3. Alinee los orificios del mango auxiliar con los orificios de la anilla metálica.
4. Inserte la perilla del mango (3) a través del mango auxiliar.



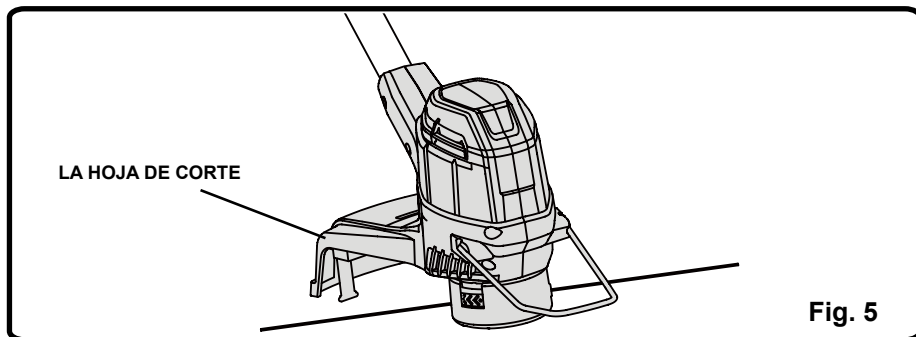
5. Apriétela hasta que el mango no se mueva.



ARMADO

CUCHILLA DE CORTE DE LA RECORTADORA DE HILO (Vea la figura 5.)

Esta desbrozadora está equipada con una cuchilla de corte situada en la protección. Cambie el hilo cuando la eficacia de recorte disminuya. Esto le ayudará a obtener el mejor rendimiento.



FUNCIONAMIENTO

⚠ ADVERTENCIA

Lea y comprenda el manual de usuario en su totalidad para cada accesorio opcional utilizado en esta cabeza motriz y siga todas las advertencias e instrucciones. Si no sigue todas las instrucciones, podrían producirse descargas eléctricas, incendios y/o daños personales graves.

⚠ ADVERTENCIA

Preste especial atención aunque esté familiarizado con el producto. Recuerde que un despiste de una sola fracción de segundo es suficiente para causar daños graves.

⚠ ADVERTENCIA

No utilice conexiones ni accesorios que no estén recomendados por el fabricante de este producto. El uso de conexiones o accesorios no recomendados podría causar graves daños personales.

⚠ ADVERTENCIA

Esta recortadora de hilo no está diseñada para ser utilizada con accesorios de desbrozadora. El uso de un accesorio de desbrozadora podría causar lesiones personales graves o daños materiales.

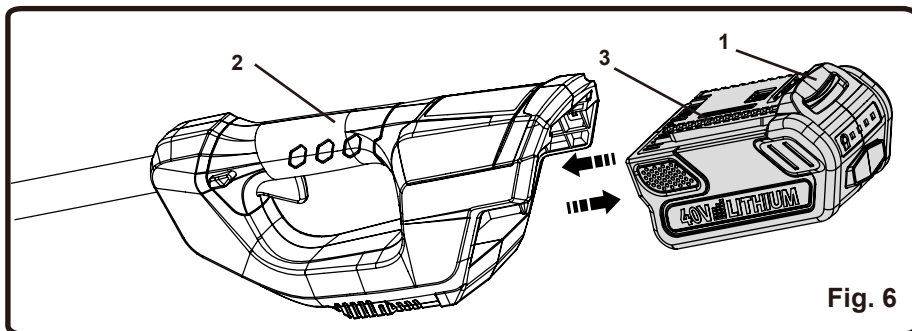
FUNCIONAMIENTO

INSTALACIÓN DE LA BATERÍA (Vea la figura 6.)

- Coloque la batería en la desbrozadora. Alinee las nervaduras salientes (3) de la batería con los surcos del puerto de la batería de la desbrozadora.
- Asegúrese de que el cierre de la parte trasera de la batería encaja en su lugar y de que la batería está bien asentada y segura en la desbrozadora antes de comenzar a trabajar con ella.

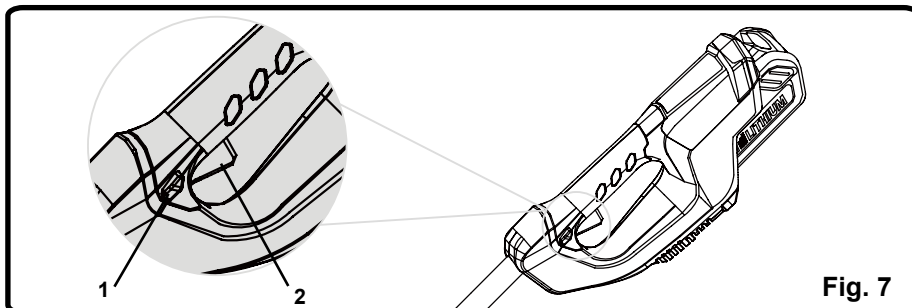
EXTRACCIÓN DE LA BATERÍA (Vea la figura 6.)

- Suelte el gatillo interruptor y el gatillo de bloqueo para detener la recortadora.
- Mantenga pulsado el botón del seguro de la batería (1) en la parte trasera de la batería.
- Mientras sujeta el seguro de la batería, coloque una mano en el mango de la recortadora (2) y retire la batería.



ARRANCAR Y DETENER LA RECORTADORA (Vea la figura 7.)

- Compruebe que hay una batería totalmente cargada instalada en la recortadora de hilo.
- Para arrancar la recortadora, mantenga pulsado el botón de desbloqueo (1) y apriete el gatillo (2).
- Para detener la recortadora, suelte el gatillo.



FUNCIONAMIENTO

FUNCIONAMIENTO DE LA CABEZA MO TRIZ (Vea la figura 8.)

⚠ A D V E R T E N C I A

Siempre sujete la recortadora de hilo lejos de su cuerpo, manteniendo un espacio entre ambos. El contacto con el cabezal de corte de la recortadora de hilo durante su operación puede causar lesiones personales graves.

Siga las siguientes recomendaciones a manejar la recortadora de hilo:

- Sujete la recortadora con la mano derecha en el mango trasero y la izquierda en el delantero.
- Sujete firmemente la unidad con ambas manos durante la operación.
- Se recomienda sujetar la recortadora en una posición cómoda, con el mango trasero a la altura de la cadera aproximadamente.
- Corte la hierba alta desde arriba hacia abajo. Esto evitará que la hierba se enrolle alrededor del alojamiento del eje y del cabezal del brazo, lo que puede causar daños por calentamiento excesivo.

Si la hierba se enrolla en el cabezal del hilo:

- Desenchufe la recortadora de hilo.
- Quite la hierba.



Fig. 8

FUNCIONAMIENTO

⚠ ADVERTENCIA

Cualquier contacto con el cabezal de corte del accesorio podría provocar quemaduras y/o lesiones personales graves.

⚠ ADVERTENCIA

Lea la información de seguridad para una utilización segura cuando use un accesorio de la hoja y consulte las normas de seguridad e instrucciones del manual de usuario. No utilice nunca un accesorio de desbrozadora con esta cabeza motriz. El funcionamiento inadecuado de una hoja o cualquier accesorio podría resultar en lesiones graves.

AVANCE DE LIGNE DE COUPE

La recortadora es equipada con una cabeza de autocomida. Golpear la cabeza para tratar de avanzar la línea dañará la garantía de trimmer y vacío.

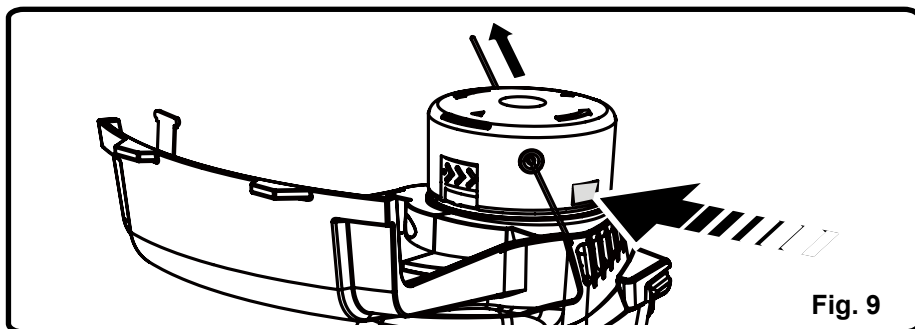
- Haga funcionar la recortadora, suelte el gatillo del interruptor.
- Espere dos segundos y oprima el gatillo del interruptor.

NOTA: *El hilo se extiende aproximadamente 6.35 mm (1/4 pulg.) cada vez que se apaga y enciende el gatillo del interruptor hasta que el hilo alcanza la longitud de la cuchilla de corte del deflector de pasto.*

- Reanude el recorte.

AVANCE MANUAL DEL HILO (Vea la figura 9.)

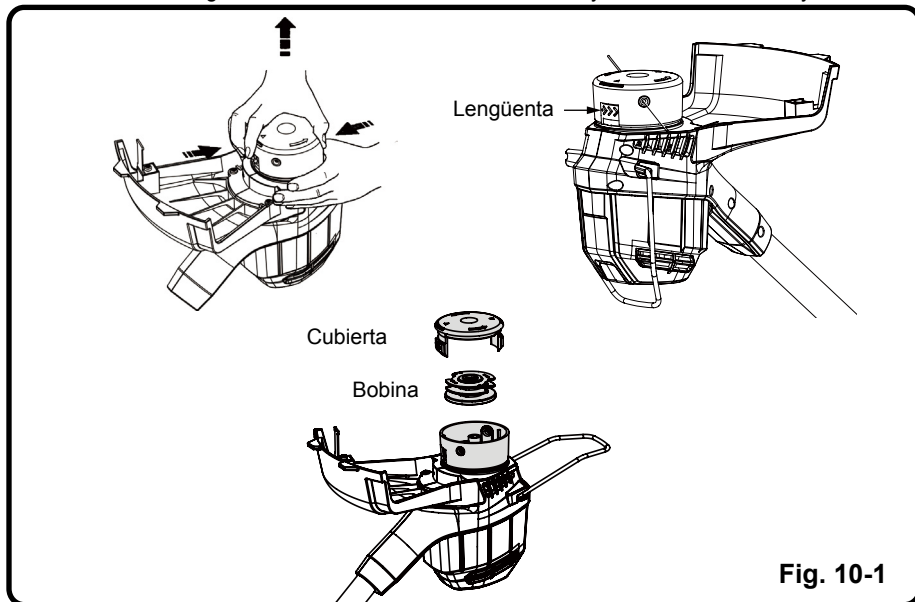
- Retire el paquete de baterías.
- Oprima el botón negro ubicado en el cabezal del hilo mientras tira del hilo para avanzar manualmente el hilo.



FUNCIONAMIENTO

REEMPLAZO DE LA LINEA DE CORTE (Vea la figura 10.)

1. Presione las lengüetas en un lado del cabezal de corte y remueva la cubierta y bobina.

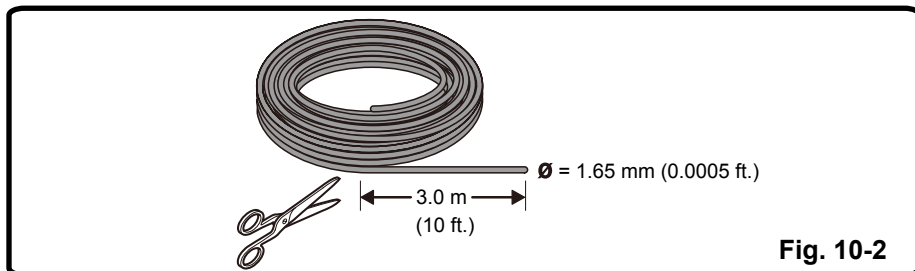


2. Remueva la línea restante.
3. Limpie la suciedad y desechos de todas las piezas. Cambie la bobina si ésta se encuentra gastada o dañada.
4. Reemplazar por un carrete prebobinado (#2900719), o reemplazar el hilo usando dos hilos.

⚠ ADVERTENCIA

Nunca use alambre, cuerda, hilo, etc., los cuales pueden romperse y convertirse en proyectiles peligrosos.

5. Corte dos líneas, siendo cada una aproximadamente 10 ft. (3 m) de largo. Use solamente línea de diámetro de 1,65 mm.



FUNCIONAMIENTO

6. Doble una final de la línea de un cuarto de pulgada (0.002 ft.).



Fig. 10-3

7. Inserte una línea en el orificio de anclaje en el parte de arriba de la bobina, mientras la otra línea en el orificio de anclaje queda en la parte inferior de la bobina.

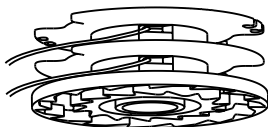


Fig. 10-4

8. Ventile las líneas en sentido horario alrededor del carrete al mismo tiempo, como se muestra por las flechas en el carrete.

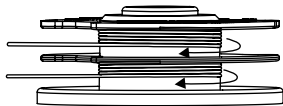


Fig. 10-5

9. Introduzca los hilos en la ranura de la brida superior del carrete, dejando que se extienda unos 6" (152mm) más allá de la ranura.

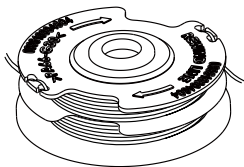


Fig. 10-6

NOTA: No lo llene en exceso. Después de enrollar el hilo, debe haber por lo menos 1/4 pulg. (6mm) entre el hilo enrollado y el borde exterior de la bobina.

10. Coloque el carrete en el cabezal de corte como se muestra a continuación.

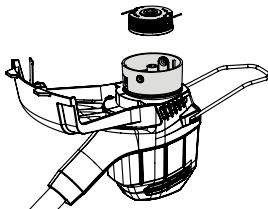


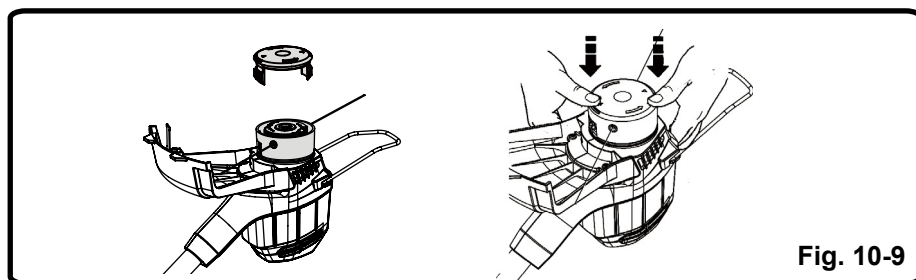
Fig. 10-7

FUNCIONAMIENTO

11. Inserte los extremos de las líneas a través de orificios de salida de línea en los lados de la cubierta.



12. Vuelva a colocar la cubierta en el cabezal de corte. Empuje hasta que la cubierta encaje en su lugar.



FUNCIONAMIENTO

CORTAR PUNTAS (Vea la figura 11.)

- Mantenga la recortadora inclinada hacia la zona a cortar; esta es la mejor área de corte.
- La recortadora corta al pasar el aparato de derecha a izquierda. Esto evitará que se arrojedesechos al operador. Evite cortar en la zona peligrosa mostrada en la figura 11.
- Utilice la punta del hilo para cortar; no fuerce la cabeza para hilo de corte en la hierba no cortada.
- Las vallas de madera o alambre provocan un desgaste excesivo del hilo y rotura. Las paredes de piedra y ladrillo, los bordillos y la madera pueden desgastar rápidamente el hilo.
- Evite los árboles y arbustos. La corteza de árbol, las molduras de madera, los frisos y las estacas de las vallas pueden ser dañados fácilmente por el hilo.

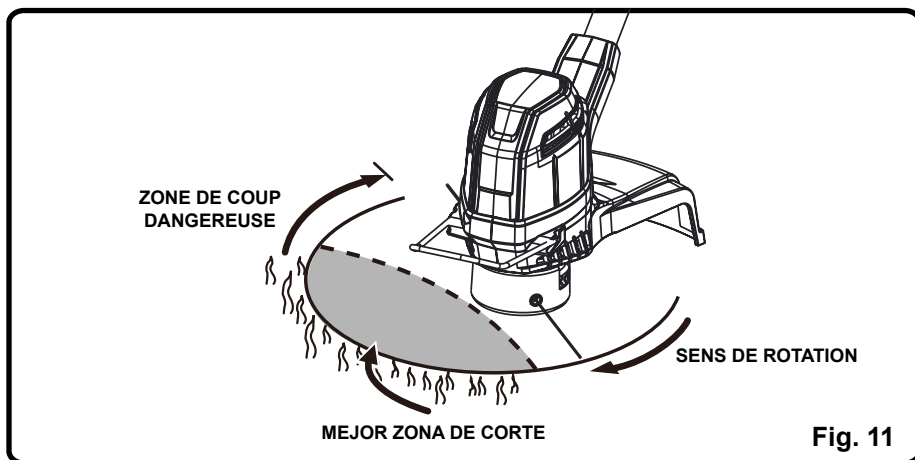


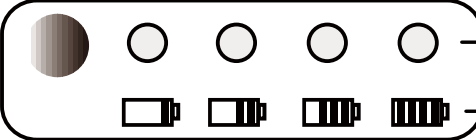
Fig. 11

MANTENIMIENTO DE LA BATERÍA Y EL CARGADOR

COMPROBACIÓN DE LA PILA

Pulse el indicador de capacidad de la batería (BCI). Las luces se encenderán según el nivel de capacidad de las baterías. Consulte la siguiente tabla:

CA PACIDAD DE LA BATERÍA INDICADOR (BCI)



MEDIDA DE LUZ

MEDIDA DE LA BATERÍA

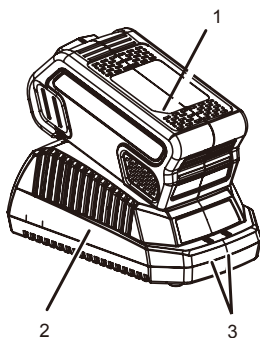
Luces	Capacidad
4 luces verdes	La batería está a plena capacidad
3 luces verdes	La batería está al 75% de su capacidad
2 luces verdes	La batería está al 50% de su capacidad
1 luz verde	La batería está al 25% de su capacidad y será necesario cargarla pronto
Las luces se a pagan	La batería está por debajo del 10% de su capacidad y es necesario cargarla inmediatamente

PROCEDIMIENTO DE CARGA

NOTA: La batería no se suministra completamente cargada. Se recomienda cargar totalmente antes de la primera utilización para garantizar que se pueda alcanzar el tiempo máximo de funcionamiento. Esta batería de litio-ión no tiene memoria y se puede recargar en cualquier momento.

1. Enchufe el cargador en un tomacorriente de CA.
2. Coloque el paquete de baterías (1) en el cargador (2).

Este es un cargador con diagnóstico. Las lámparas LED (3) del cargador se iluminan de acuerdo a un orden específico para indicar el estado actual de la batería. Ellos son los siguientes:



PROCEDIMIENTO PARA CARGAR (INDICADOR LED)

LA BATERÍA SE ESTÁ CARGANDO:	● ROJO	● ROJO
COMPLETAMENTE CARGADA:	● ROJO	● VERDE
LA BATERÍA ESTÁ MUY CALIENTE:	● ROJO	● ANARANJADO
MINUTOS PARA PERMITIR QUE SE ENFRÍE	● ROJO	● ANARANJADO
NO HAY BATERÍA PRESENTE:	● ROJO	○ APAGADO
BATERÍA DEFECTUOSA: (SI ESTO PASA QUITELA Y REEMPLÁCE LA POR UNANUEVA)	● ROJO	◌ VERDE ◌ PARPADEANDO

Nota de defecto fa Iso: Cuando la batería es insertada en el cargador y la luz LED enciende intermitentemente en ROJO, quite la batería por 1 minuto y luego vuelva a insertarla. Si la luz LED enciende intermitentemente en VERDE, la batería está cargando de manera adecuada. Si la luz LED todavía enciende intermitentemente en ROJO, quite la batería y desconecte el cargador por 1 minuto. Después de 1 minuto, conecte el cargador y vuelva a insertar la batería. Si la luz LED enciende intermitentemente en VERDE, la batería está cargando de manera adecuada. Si la luz LED todavía enciende intermitentemente en ROJO, la batería tiene un defecto y debe ser reemplazada.

MANTENIMIENTO DE LA BATERÍA Y EL CARGADOR

COMPROBACIÓN DE LA CARGA

Si la batería no se recarga adecuadamente:

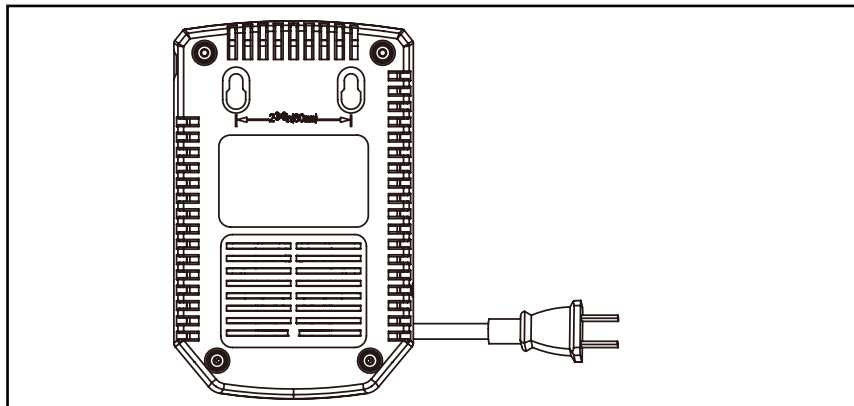
- Compruebe la corriente de la toma con otro aparato eléctrico. Asegúrese de que la toma está encendida.
- Compruebe que no haya residuos ni elementos extraños interfiriendo en las conexiones del cargador.
- Si la temperatura del aire es mayor que 100°F (37.77°C) o menor que 45°F (7.2°C), coloque el cargador y la batería en un lugar que esté a temperatura ambiente.

⚠ A D V E R T E N C I A

Si se inserta la batería en el cargador estando caliente, se enciende la luz LED del indicador de CARGA del cargador y se pone ROJO. Si esto su cede, deje enfriar la batería dentro del cargador durante aproximadamente 30 minutos. La batería empezará a cargar una vez que esté a temperatura ambiente.

MONTAJE DEL CARGADOR

1. Este cargador se puede instalar en una pared atornillándolo con dos #2 tornillos (not supplied)
2. Localice el lugar en el que quiere colgar el cargador.
3. Si la pared es de madera, utilice dos tornillos especiales para madera
4. Perfore dos agujeros a unos 6 cm del centro asegurándose de que están al mismo nivel.
5. Si la pared es de yeso, utilice anclajes y tornillos especiales para colgarlo.



NOTA: Si no va a utilizar la batería y el cargador durante un periodo largo de tiempo, retire la batería del cargador y desenchufe el cable de alimentación de CA.

MANTENIMIENTO

MANTENIMIENTO GENERAL

Evite el uso de disolventes para limpiar las piezas de plástico. La mayoría de los plásticos son susceptibles a diversos tipos de disolventes comerciales y pueden dañarse por su uso. Utilice paños limpios para eliminar la suciedad, el polvo, los restos de lubricante y grasa, etc.

Guarde siempre la máquina limpia y en un recinto seco, con la batería cargada.

Tareas de mantenimiento	Cada vez que usa la máquina	Cada dos horas	Cada semana	Después del uso	Cada año o cuando sea necesario
Inspección visual de los sistemas de seguridad de la herramienta (distanciador, protección visual, carcasa de seguridad)	X			X	
Compruebe el funcionamiento del sistema de seguridad del gatillo	X				
Compruebe que las cuchillas están afiladas y afílelas en caso necesario	X	X			X
Inspección visual de la herramienta (no presenta fracturas ni deformaciones)	X	X			X
Inspección visual de la herramienta en el acople del eje (no presenta deformaciones ni desgaste)	X	X			X
Compruebe el nivel de batería	X				
Inspección de la herramienta por un distribuidor autorizado Greenworks					X

ELIMINACIÓN DE BATERÍAS SIN DAÑO PARA EL AMBIENTE

Las baterías utilizadas en este cortasetos contienen los siguientes materiales tóxicos y corrosivos: **Litio-ión, un material tóxico.**



⚠️ A D V E R T E N C I A

Todos los materiales tóxicos deben ser desechados de forma específica para evitar contaminar el medio ambiente. Antes de desechar una batería de litio-ión estropeada o gastada, póngase en contacto con el organismo encargado del tratamiento de residuos más próximo o con su agencia de protección medioambiental para informarse y solicitar instrucciones específicas. Recicle las baterías en un centro o dispositivo adecuado, autorizado para el tratamiento del Litio-ión.

⚠️ A D V E R T E N C I A

Si la batería se agrieta o se rompe, con o sin escapes, no la recargue ni la utilice. Deséchela y sustitúyala por una batería nueva. ¡NO INTENTE REPARARLA! Para evitar lesiones y riesgos de incendio, explosión o shock eléctrico, así como dañar el medio ambiente:

- Cubra los terminales de la cubierta de la batería con cinta adhesiva resistente.
 - NO intente retirar ni destruir componentes de la batería.
 - NO intente abrir la batería.
 - Si aparece una grieta, los electrolitos que se liberan son corrosivos y tóxicos. NO permita que la solución entre en contacto con los ojos o la piel y no la ingiera.
 - NO tire estas baterías a la basura.
 - NO las incinere.
 - NO las ponga donde puedan acabar en el basurero o en una línea de tratamiento de residuos municipal.
 - Llévelas a un centro oficial de reciclaje o recogida de desechos.
-

SOLUCIÓN DE PROBLEMAS

Problema	Causa	Solución
La recortadora de hilo no arranca.	1. La batería no está instalada en la recortadora.	1. Instale la batería en la recortadora.
	2. No hay contacto eléctrico entre la recortadora y la batería.	2. Retire la batería, compruebe el contacto y vuelva a instalar la batería.
	3. La batería está agotada.	3. Cargue la batería.
	4. La palanca de desbloqueo y el gatillo no se han apretado a la vez.	4. Mantenga apretada la palanca de desbloqueo y, a continuación, apriete el gatillo para arrancar la recortadora de hilo.
	5. No pulse el botón de encendido, apriete el gatillo directamente.	5. Arranque el botón de encendido, el indicador de encendido se disparará después.
La recortadora de hilo se detiene durante el corte.	1. La protección no está montada en la recortadora, causando un corte demasiado largo y la sobrecarga del motor.	1. Retire la batería y monte la protección en la recortadora.
	2. Se utiliza una línea de corte gruesa.	2. Use solo líneas de corte de nylon con 0,065" de diámetro o inferior.
	3. El eje del motor o el cabezal de corte están atascados con hierba.	3. Detenga la recortadora, retire la batería y retire la hierba del eje del motor y del cabezal de corte.
	4. El motor se ha sobrecargado.	4. Retire el cabezal de corte de la hierba. El motor volverá a funcionar tan pronto como se haya eliminado la sobrecarga. Al cortar, acerque y aleje el cabezal de corte de la hierba y no elimine más de 20 cm de longitud en un solo corte.
	5. La batería o la recortadora de hilos están demasiado calientes.	5. Deje que la batería se enfríe hasta que la temperatura sea inferior a 70 °C. Deje que la temperatura se enfríe hasta que la temperatura sea inferior a 140 °C.
	6. La batería está desconectada de la herramienta.	6. Vuelva a instalar la batería.
	7. La batería está agotada.	7. Cargue la batería.

SOLUCIÓN DE PROBLEMAS

Problema	Causa	Solución
El cabezal de corte no hace avanzar el hilo.	1. El eje del motor o el cabezal de corte están atascados con hierba.	1. Detenga la recortadora, retire la batería y limpie el eje del motor y el cabezal de corte.
	2. No hay suficiente hilo en el carrete.	2. Retire la batería y cambie la línea de corte; siga las instrucciones de la sección "reemplazar el hilo" de este manual.
	3. El cabezal de corte está sucio.	3. Retire la batería y limpie el carrete, el retén del carrete y la base del carrete.
	4. El hilo está enredado en el carrete.	4. Retire la batería, retire el hilo del carrete y rebóínelo; siga las instrucciones de la sección "reemplazar el hilo" de este manual.
	5. El hilo es demasiado corto.	5. Retire la batería y tire de los hilos a la vez que pulsa y suelta alternativamente la perilla percusiva.
	6. El cabezal de choque golpea el suelo.	6. Evite que el cabezal de choque golpee el suelo.
El hilo sigue rompiéndose.	1. Uso incorrecto de la recortadora.	1. Sólo corta con la punta del hilo, evite las piedras, muros y otros objetos duros. Alargue el hilo de forma regular para mantener el ancho del corte.
La hierba se enrolla alrededor del cabezal de corte y de la cubierta del motor.	1. Cortar hierba alta a nivel del suelo	1. Corte la hierba alta de arriba abajo, eliminando no más de 20 cm en cada pasada para evitar que se enrolle.
El hilo no corta bien	1. La cuchilla/hilo de corte al borde de la protección no está afilada.	1. Afile la cuchilla/hilo de corte con una lima o reemplácela con una nueva cuchilla.

GARANTÍA LIMITADA



Por este medio y por un período de cuatro años GREENWORKS™ garantiza este producto contra defectos en materiales, piezas o mano de obra al comprador original que cuente con una prueba de compra. GREENWORKS™, a su sola discreción reparará o reemplazará, sin costo alguno o para el cliente, cualquier pieza defectuosa, siempre y cuando se haya hecho uso normal de ella. Esta garantía es válida solamente para unidades utilizadas de manera personal y que no hayan sido utilizadas o alquiladas para uso industrial o comercial, y que hayan recibido mantenimiento de acuerdo a las instrucciones que aparecen en el manual del propietario que se suministró con el producto nuevo.

La batería tiene una garantía de un año contra defectos en materiales o mano de obra. Para mantener su validez, se debe cargar las baterías siguiendo las instrucciones y regulaciones que aparecen en el manual del operador.

ARTÍCULOS QUE NO CUBRE LA GARANTÍA:

1. Cualquier pieza que se haya vuelto inoperante debido a mal uso, uso comercial, abuso, descuido, accidente, mantenimiento inapropiado o alteración; o
2. La unidad, si no ha sido operada o si no se le ha dado mantenimiento de acuerdo al manual del propietario; o
3. Desgaste normal, excepto según se indica a continuación;
4. Artículos de mantenimiento rutinario tales como lubricantes, afilado de cuchillas ;
5. Deterioro normal del acabado exterior debido al uso y la exposición al entorno.

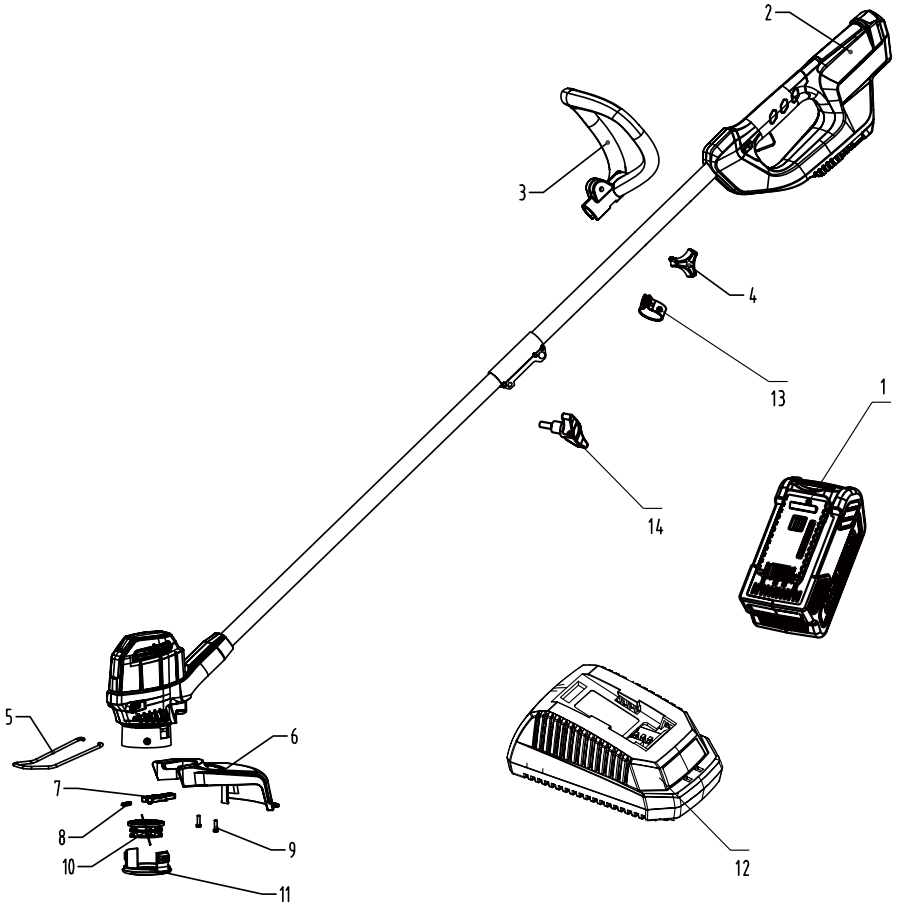
LÍNEA TELEFÓNICA PARA AYUDA DE GREENWORKS (1 888 90WORKS):

Se puede obtener servicio relacionado con la garantía llamando de lunes a viernes entre a nuestra línea gratis para ayuda, el **1-888-909-6757 (1-888-90WORKS)**.

GASTOS DE TRANSPORTE:

Los gastos de transporte para el movimiento de cualquier unidad de equipos motorizados o accesorio son responsabilidad del comprador. Es responsabilidad del comprador pagar los gastos de transporte para cualquier pieza enviada para reemplazo bajo esta garantía a menos que **GREENWORKS™** solicite dicha devolución por escrito.

PLANO DE DESPIECE



LISTA DE PIEZAS

N.º Pieza	N.º Modelo	Descripción	Cant.
1	31103976(BK) (29462)	(G-MAX) Batería 40V 2Ah	1
2	2101602	Conjunto de herramienta Bare	1
3	34105874	Mango auxiliar	1
4	34116884AB	Perilla	1
5	333011426	Guía para recortar bordes	1
6	341041426	Protector	1
7	34120186	Botón	1
8	3340646A	Primavera	1
9	3220313-3	Tornillo ST4x14-F	2
10	31101724	Bobina	1
11	34121186-2	Cubierta de la bobina	1
12	31102998 (29482)	(G-MAX) Cargador	1
13	33306874	Anillo de metal	1
14	34107511AC	Perilla	1



LÍNEA GRATUITA LÍNEA DE AYUDA: 1-888-90WORKS
(888.909.6757)

Rev: 00 (08-04-15)

 Impreso en China en el 100% de papel reciclado