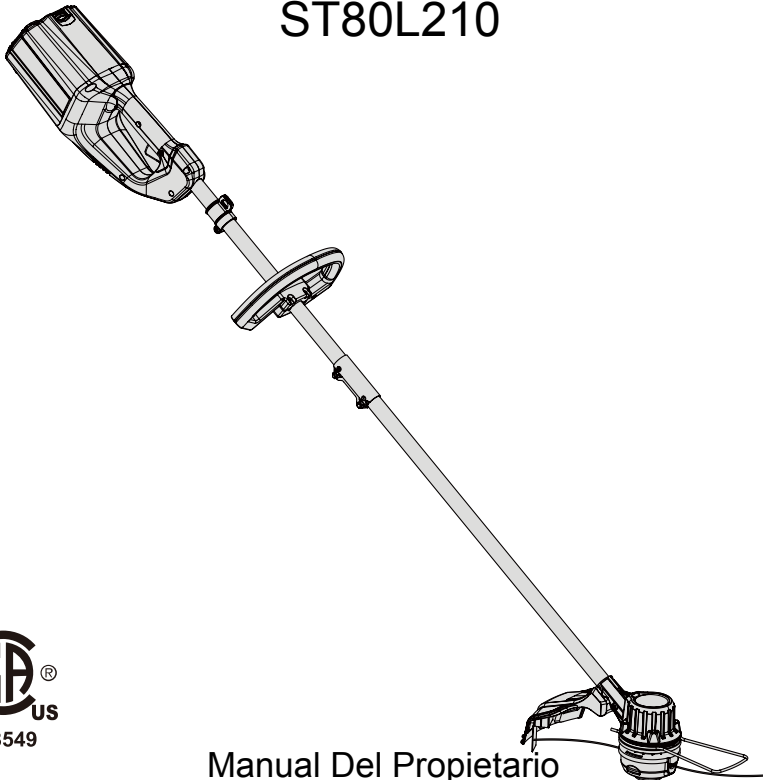




Desbrozadora inalámbrica 80V 16”
ST80L210



Manual Del Propietario

LÍNEA GRATUITA LÍNEA DE AYUDA: 1-855-345-3934
www.greenworkstools.com/80v-pro



Leer todas las normas de seguridad y las instrucciones cuidadosamente antes de utilizar esta herramienta.

CONTENIDOS

Contenidos.....	2
Especificaciones	2
Reglas generales de seguridad	3
Símbolos.....	5
Sepa su producto.....	7
Armado	9
Funcionamiento	15
Mantenimiento de la batería y el cargador.....	23
Mantenimiento.....	25
Eliminación de baterías sin daño para el ambiente	26
Solución de problemas.....	27
Garantía Limitada.....	29
Plano de despiece/Lista de piezas.....	30

ESPECIFICACIONES

DESBROZADORA INALÁMBRICA 80V 16"

Tipo.....	Inalámbrica, activada por baterías
Motor	80V sin escobillas
Diámetro de línea	14 in. /16 in. (35.6 cm / 40.6 cm)
Área de corte	Nylon / 0.080" (2 mm)
Velocidad	6200 (±10%)RPM
Tipo de alimentación	Alimentación mediante golpes leves
Peso (sin batería)	7.1 lbs (3.2 kg)



REGLAS GENERALES DE SEGURIDAD

⚠ A D V E R T E N C I A

Lea y comprenda todas las instrucciones antes de usar este producto. Si no sigue todas las instrucciones enumeradas a continuación, podrían producirse descargas eléctricas, incendios y/o daños personales graves.

- Revise el área de trabajo cada vez antes del uso. Quite todo objeto inadecuado tal como rocas, fragmentos de vidrio, clavos, alambre o cuerdas que pudieran saltar o enrollarse en la máquina.
- Use siempre gafas de seguridad con protecciones laterales. Las gafas para uso diario tienen lentes solamente resistentes a impactos. NO son gafas de seguridad. Observar esta regla reduce el riesgo de lesiones en los ojos. Utilice una careta si la operación produce polvo.
- Evite los entornos de trabajo peligrosos - No exponga las aparatos o herramienta eléctricas a la lluvia ni a condiciones de humedad. La introducción de agua en una herramienta eléctrica aumenta el riesgo de descargas eléctricas.
- No lo use en la lluvia.
- Mantenga a los espectadores, niños y mascotas alejados por lo menos 15 metros (50 pies).
- No use el producto para ningún otro trabajo que no sea para el cual fue creado.
- Para prevenir encendidos accidentales, nunca cargue un producto a batería con su dedo en el interruptor. Asegúrese de que el interruptor esté apagado cuando inserte la batería.
- No haga funcionar el equipo estando descalzo ni al usar sandalias o calzado ligero similar. Use calzado protector que resguarde sus pies y aumente su tracción en superficies lisas.
- No realice sobreesfuerzos. Mantenga un equilibrio adecuado en todo momento.
- Permanezca alerta - Preste atención a lo que está haciendo. Use el sentido común. No use esta unidad cuando se encuentre fatigado, enfermo o bajo los efectos del alcohol, drogas o medicamentos.
- Almacene los aparatos inactivos - Al no usar el recortador se le debe almacenar bajo techo en un lugar seco, con llave, fuera del alcance de los niños.
- Proporcione mantenimiento con cuidado al aparato - Cambie el cabezal del hilo, si está agrietado, desportillado o dañado de cualquier forma. Asegúrese de que el cabezal del hilo, o cuchilla, según sea el caso, esté debidamente instalado y firmemente asegurado. Mantenga los bordes cortantes afilados y limpias para un mejor rendimiento y reducir el riesgo de lesiones. Siga las instrucciones de lubricación y cambio de accesorios. Inspeccione periódicamente los cables y si están dañados llévelos a un centro de servicio autorizado. Revise las prolongaciones periódicamente y sustitúyalas si están dañadas. La inobservancia de esta advertencia puede causar lesiones corporales serias.
- Asegúrese de que no hayan partes dañadas. Antes de usar el producto, un protector u otra parte que esté dañada debe ser revisada cuidadosamente para determinar si funcionará apropiadamente y desempeñará la función para la cual fue diseñada. Verifique la alineación de las piezas en movimiento, la unión de las piezas en movimiento, el daño de piezas, el montaje y cualquier otra condición que pueda afectar su funcionamiento. Un protector u otra pieza que esté dañada debe ser reparado apropiadamente o reemplazado por un centro de servicio autorizado a menos que se indique otro lugar en este manual.
- No cargue la herramienta de batería en la lluvia o en un lugar húmedo o mojado. Si sigue estas indicaciones reducirá el riesgo de descargas eléctricas.
- Quite o desconecte la batería antes del mantenimiento, limpieza o retirada de material

REGLAS GENERALES DE SEGURIDAD

delequipo para jardín.

- No deseche las baterías tirándolas al fuego. Las celdas podrían explotar. Verifique los códigos locales para averiguar si hay instrucciones especiales para su desecho.
- No abra las baterías ni las corte. El electrolito suelto es corrosivo y podría causar lesiones en los ojos o la piel. Podría ser tóxico si se le ingiere.
- Tenga mucho cuidado al manejar baterías para no poner en corto la batería mediante materiales conductores tales como anillos, brazaletes y llaves. La batería o el material conductor se podría sobrecalentar y provocar quemaduras.
- Vístase adecuadamente – No use ropa holgada o joyas. Podrían quedar atrapados en las piezas móviles. Se recomienda el uso de guantes de goma y calzado sólido cuando se trabaje al aire libre. Use un protector que cubra el cabello para agarrarlo.
- No fuerce la herramienta – El uso de la herramienta adecuada a la velocidad para la que está diseñada, efectuará el trabajo de mejor y más segura manera.
- Recargue la batería solamente con el cargador especificado por el fabricante. Podría haber un riesgo de incendio cuando se utilice un cargador con una batería para la que no está diseñado.
- Utilizar solo con baterías (2901302, 2902402). Utilizar solo con el cargador (2901402, 2903702).
- Cuando la batería no está en uso, manténgala alejada de otros objetos metálicos como clips, monedas, llaves, clavos, tornillos u otros objetos metálicos pequeños que puedan crear una conexión desde una terminal a otra. Si se produjese un cortocircuito en los terminales de la batería, éste podría causar quemaduras o un incendio.
- En condiciones abusivas, podría salir expulsado líquido de la batería, por lo que debería evitar el contacto con éste. Si se produce un contacto accidental, enjuáguese las manos con agua. Si el líquido entra en contacto con los ojos, acuda inmediatamente al médico. Si el líquido es expulsado de la batería podría causar irritación o quemaduras.
- No utilice una batería o apartado dañado o modificado. Las baterías dañadas o modificadas pueden comportarse de modo imprevisto que puede causar incendio, explosión o riesgo de lesión.
- No exponga ni las baterías ni el aparato al fuego ni a altas temperaturas. La exposición al fuego o a temperaturas superiores a 130 °C puede provocar explosiones. La temperatura de 130 °C equivale a 265 °F.

⚠ A D V E R T E N C I A (PROPOSITION 65)

El polvo creado al lijar, cortar, moler, perforar y otras actividades de construcción contienen sustancias químicas que causan cáncer, defectos de nacimiento u otros daños reproductivos. Algunos ejemplos de estos productos químicos son:








- El plomo de las pinturas a base de plomo
- La sílice cristalina de ladrillos y cemento y otros productos de albañilería, y
- El arsénico y el cromo de la madera tratada químicamente.

El riesgo de exposición a estos químicos varía en función de la frecuencia con que realiza este tipo de trabajo. Para reducir su exposición a estas sustancias químicas, trabaje en un área bien ventilada y con equipos de seguridad aprobados, como mascarillas contra el polvo especialmente diseñadas para filtrar partículas microscópicas.

GUARDE ESTAS INSTRUCCIONES

SÍMBOLOS

Es posible que se empleen en este producto algunos de los siguientes símbolos. Le suplicamos estudiarlos y aprender su significado. Una correcta interpretación de estos símbolos le permitirá utilizar mejor y de manera más segura el producto.

SÍMBOLO	NOMBRE	DENOMINACIÓN/EXPLICACIÓN
V	Volts	Voltaje
A	Amperios	Corriente
Hz	Hertz	Frecuencia (ciclos por segundo)
W	Watts	Potencia
min	Minutos	Tiempo
~	Corriente alterna	Tipo de corriente
≡	Corriente continua	Tipo o característica de corriente
	No instale hoja de corte	No instale ni utilice ningún tipo de hoja de corte en ningún producto con este símbolo.
/min	Por minuto	Revoluciones, carreras, velocidad superficial, órbitas, etc. por minuto.
	Alerta de condiciones húmedas	No exponga la unidad a la lluvia ni la use en lugares húmedos.
	Lea el manual del operador	Para reducir el riesgo de lesiones, el usuario debe leer y comprender el manual del operador antes de usar este producto.
	Protección ocular	Al utilizar este producto, póngase siempre gafas de seguridad con protección lateral, y en la medida en que sea necesario, utilice un protector para toda la cara..
	Alerta de seguridad	Precauciones para su seguridad.
	Rebote	Cualquier objeto lanzado puede rebotar y producir lesiones personales o daños físicos.
	Mantenga alejadas a las personas presentes	Mantenga a los circunstantes a una distancia mínima de 15 m (50 pies).

SÍMBOLOS

Las siguientes palabras de señalización y sus significados tienen el objeto de explicar los niveles de riesgo relacionados con este producto.

SÍMBOLO	SEÑAL	SIGNIFICADO
	PELIGRO	Indica una situación peligrosa inminente, la cual, si no se evita, causará la muerte o lesiones serias.
	ADVERTENCIA	Indica una situación peligrosa posible, la cual, si no se evita, podría causar la muerte o lesiones serias.
	PRECAUCIÓN	Indica una situación peligrosa posible, la cual, si no se evita, podría causar lesiones menores o leves.
	PRECAUCIÓN	(Sin el símbolo de alerta de seguridad) Indica una situación que puede producir daños materiales.

SERVICIO

Para dar servicio es necesario tener extremo cuidado y conocimiento, el servicio debe ser proporcionado solamente por técnicos de servicio calificados. Sugerimos que para dar servicio al producto lo regrese a su **CENTRO DE SERVICIO AUTORIZADO** más cercano para que los reparen. Al dar servicio, use solamente repuestos idénticos.

A D V E R T E N C I A

Para evitar lesiones personales graves, no trate de usar este producto antes de haber leído completamente el presente Manual del Propietario y haberlo comprendido en su totalidad. Si no comprende las advertencias y las instrucciones que aparecen en el presente Manual del Propietario, no use el producto. Llame gratis al 1-855-345- 3934 para recibir ayuda. Toda herramienta eléctrica al funcionar puede lanzar objetos extraños hacia sus ojos, lo que podría provocarles lesiones graves. Antes de operar una herramienta eléctrica, use siempre gafas de seguridad, gafas de seguridad con protecciones laterales o una careta completa si es necesario. Recomendamos usar una careta de seguridad con rango visual ancho encima de gafas de seguridad estándar, o usar gafas de seguridad estándar con protecciones laterales. Use siempre protección para los ojos con viñetas que indiquen que cumplen ANSI Z87.1.

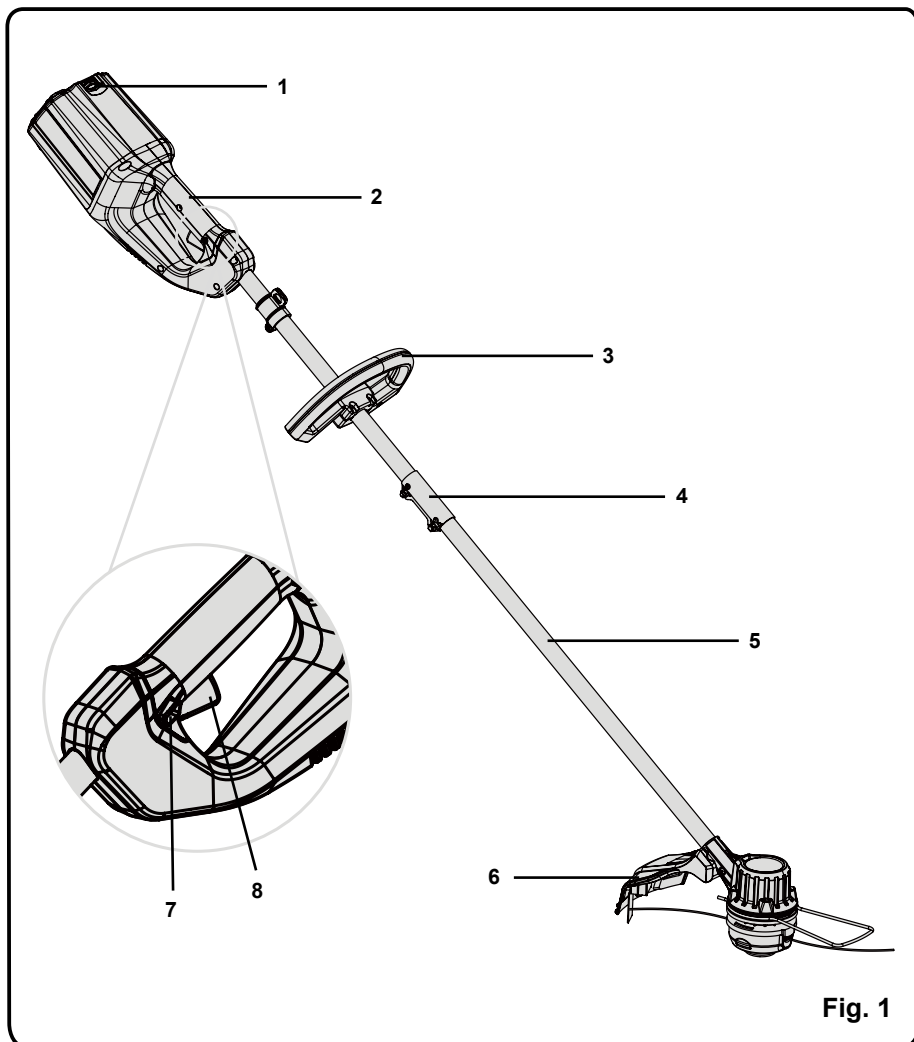
A D V E R T E N C I A



Toda herramienta eléctrica al funcionar puede lanzar objetos extraños hacia sus ojos, lo que podría provocarles lesiones graves. Antes de comenzar el funcionamiento de una herramienta eléctrica, use siempre gafas de seguridad o gafas de seguridad con protecciones laterales y, si es necesario, una careta completa. Recomendamos usar caretas de seguridad con rango visual ancho encima de gafas de seguridad estándar, o usar gafas de seguridad estándar con protecciones laterales. Use siempre protección para los ojos con viñetas que indiquen que cumplen ANSI Z87.1. which can result in severe eye damage.

GUARDE ESTAS INSTRUCCIONES

SEPA SU PRODUCTO



SEPA SU PRODUCTO

CONOZCA SU PRODUCTO *(Vea la figura 1.)*

El uso seguro de este producto requiere la comprensión de la información del producto y del manual de usuario, así como el conocimiento de la tarea que intenta realizar. Antes de utilizar este producto, familiarícese con las características de funcionamiento y normas de seguridad.

1. SEGURO DE LA BATERÍA

Pulse para retirar la batería de la herramienta.

2. EMPUÑADURA TRASERA

Mango ergonómico sobremoldeado para mayor comodidad y sujeción.

3. MANGO AUXILIAR

La cabeza motriz está equipada con un conjunto de mango frontal para facilitar el uso y para evitar la pérdida de control.

4. ANILLO DE ACOPLA

El acoplador conecta y bloquea los dos ejes.

5. RESISTENTE EJE DE LA RECORTADORA

El eje sólido de la recortadora contiene y protege los cables entre el motor y el cabezal de la recortadora.

6. PROTECTOR

La recortadora incluye una protección que ayuda a protegerse de los fragmentos volátiles.

7. BOTÓN DE BLOQUEO

El botón de bloqueo impide el arranque accidental.

8. GATILLOINTERRUPTOR

Para encender y apagar la recortadora de hilo.

ARMADO

DESEMBALAJE

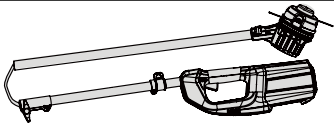




Es necesario montar este producto.

- Retire con cuidado el producto y los accesorios de la caja. Asegúrese de que están incluidos todos los elementos que figuran en la lista del paquete de embalaje.
- Revise el producto con atención para asegurarse de que no se produjeron daños o roturas durante el transporte.
- No tire el material de embalaje hasta que haya revisado con atención y haya utilizado el producto de manera satisfactoria.
- Si falta alguna parte dañada o se encuentra dañada, llame al 1-855-345-3934 para que le proporcionen asistencia.

▲ A D V E R T E N C I A

No utilice este producto si ya está montado en el producto algún elemento de la lista del paquete de embalaje cuando lo desembale. El fabricante no ha montado los elementos de esta lista en el producto y requieren de la instalación del cliente. Usar un producto que puede haber sido mal montado podría provocar graves daños personales.

LISTA DE PIEZAS

Nombre de las piezas	Figura	Cant.
Recortadora de hilo		1
Mango auxiliar		1
Hierba deflector		1
Guía de bordes		1
Manual de instrucciones		1

ARMADO

⚠ ADVERTENCIA

Si falta alguna parte dañada o se encuentra dañada, no utilice el producto hasta que haya sustituido las piezas. Usar este producto si falta alguna pieza o si alguna está dañada podría provocar graves daños personales.

⚠ ADVERTENCIA

No intente modificar este producto o crear accesorios no recomendados para ser usados con él. Cualquier alteración o modificación es un uso incorrecto del producto y podría provocar situaciones peligrosas que conlleven graves daños personales.

⚠ ADVERTENCIA

No conecte la unidad al suministro de energía hasta que esté completamente montada. Si la máquina está mal montada, podría arrancar accidentalmente y provocar graves daños personales.

COLOCAR EL DEFLECTOR DE HIERBA

El guía de borde puede limitar el rango de corte del hilo de corte y reducir el riesgo de que el hilo de corte giratorio cause daños.

Para usar el guía de borde, presione el guía de borde en el cabezal.

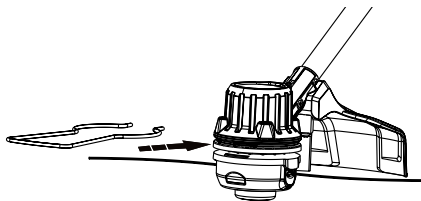


Fig. 2.1

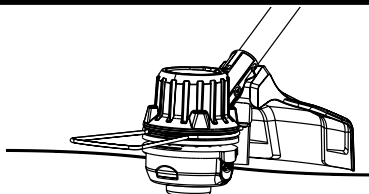


Fig. 2.2

ARMADO

COLOCAR EL DEFLECTOR DE HIERBA (Vea la figura 3.)

NOTA: Instale el deflector de hierba antes de conectar el accesorio a la cabeza motriz.

1. Invierta la orilladora para obtener acceso al cabezal de la orilladora.
2. Retire los tornillos (1) suministrados del cabezal de corte (4) con un destornillador de estrella (no incluido).

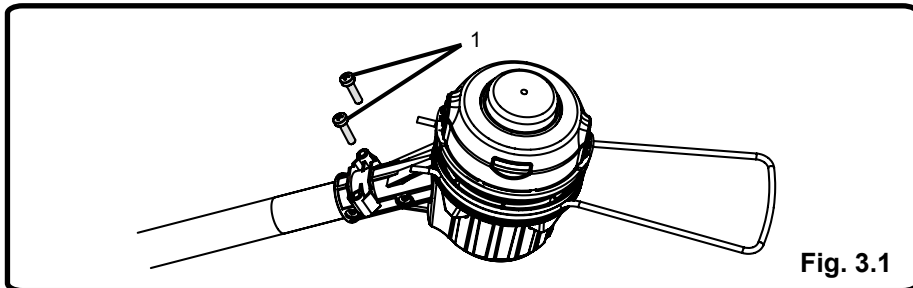


Fig. 3.1

3. Coloque la protección (2) en el cabezal de corte.
4. Alinee los orificios de tornillos de la protección (3) con los orificios de tornillos del cabezal de corte.

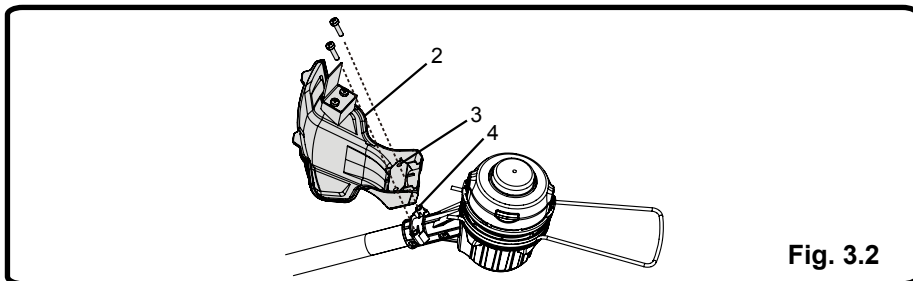


Fig. 3.2

5. Inserte los tornillos en el cabezal de corte, ajustando la protección en su sitio con un destornillador de estrella (no incluido).

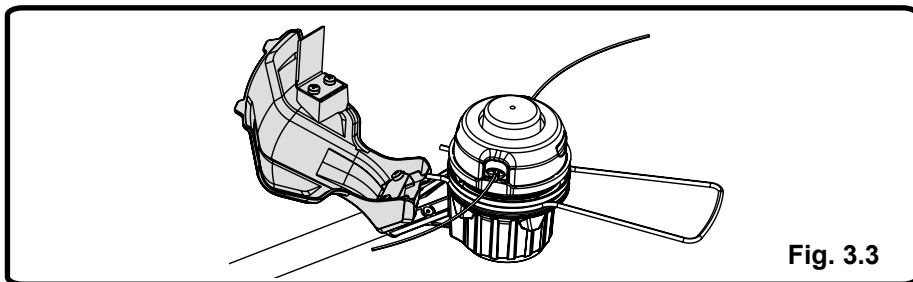


Fig. 3.3

ARMADO

INSTALAR EL EJE SUPERIOR EN EL EJE INFERIOR (Vea la figura 4.)

⚠ ADVERTENCIA

Nunca instale, retire o ajuste ningún accesorio mientras sigue funcionando el bloque motor. Un fallo en la parada del motor puede causar lesiones personales graves.

El accesorio se conecta al bloque motor mediante un anillo de acople.

1. Coloque la herramienta en una superficie plana y nivelada.
2. Afloje el vástago (1) del acoplador (5).
3. Pulse el botón de liberación (2) situado en el eje inferior (3). Alinee el botón de liberación con el orificio de posición (4) y deslice los dos ejes juntos. Gire el eje del accesorio hasta que el botón se bloquee en el agujero de posición.

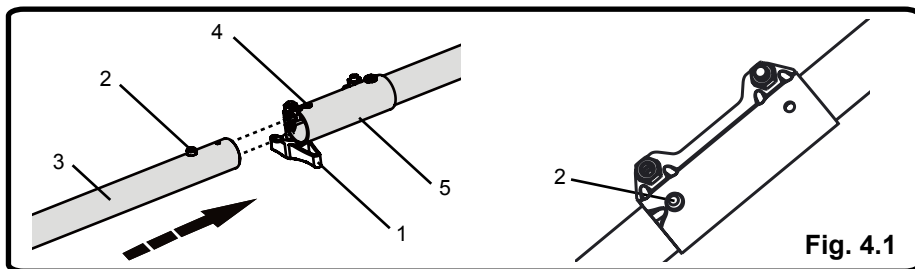


Fig. 4.1

NOTA: Si el botón no se libera por completo en el agujero de posición significa que los ejes no están bien colocados. Gire ligeramente de un lado a otro hasta que el botón se ajuste en su lugar.

4. Apriete la llave firmemente.

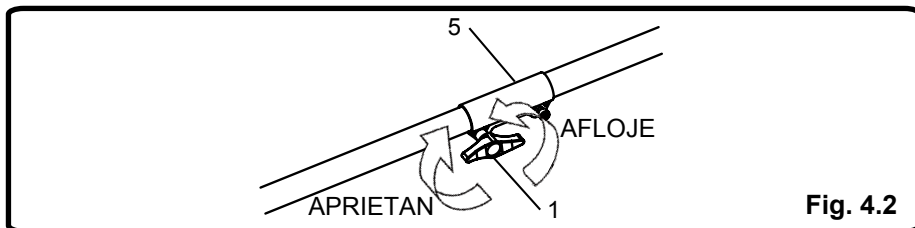
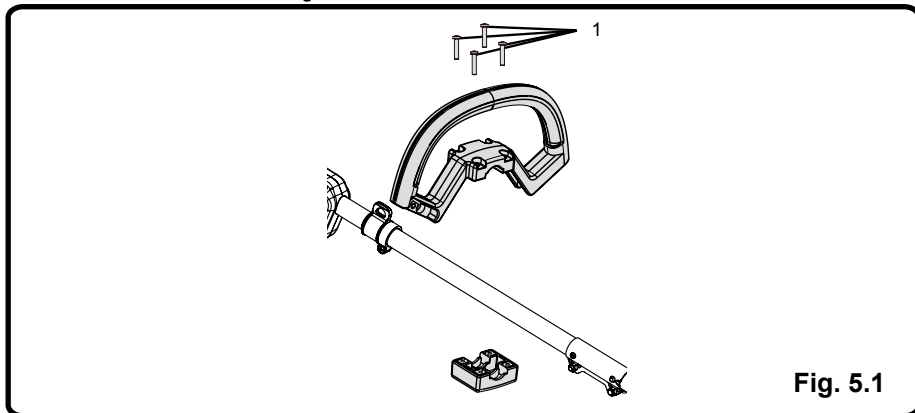


Fig. 4.2

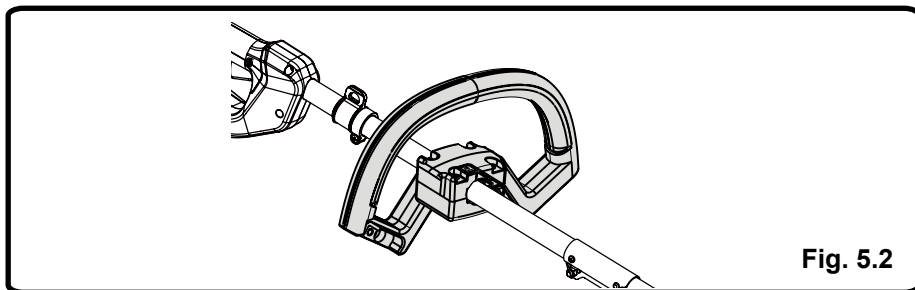
ARMADO

FIJACIÓN DEL MANGO DELANTERO (Vea la figura 5.)

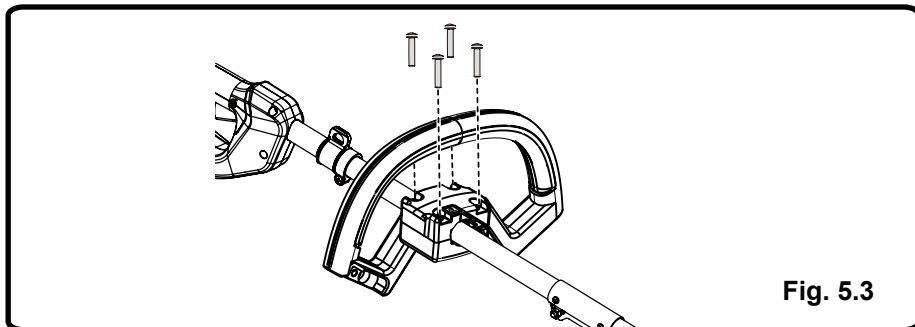
1. Afloje los cuatro tornillos (1) del mango con un destornillador de estrella (no incluido) y retire los tornillos del mango.



2. Acople el mango auxiliar (2) y baje la abrazadera (3) del eje.
3. Si es necesario, suba o baje el mango para ajustarlo a la posición de manejo deseada.



4. Apriete los cuatro tornillos de manera que la empuñadura no pueda girar sobre el eje.



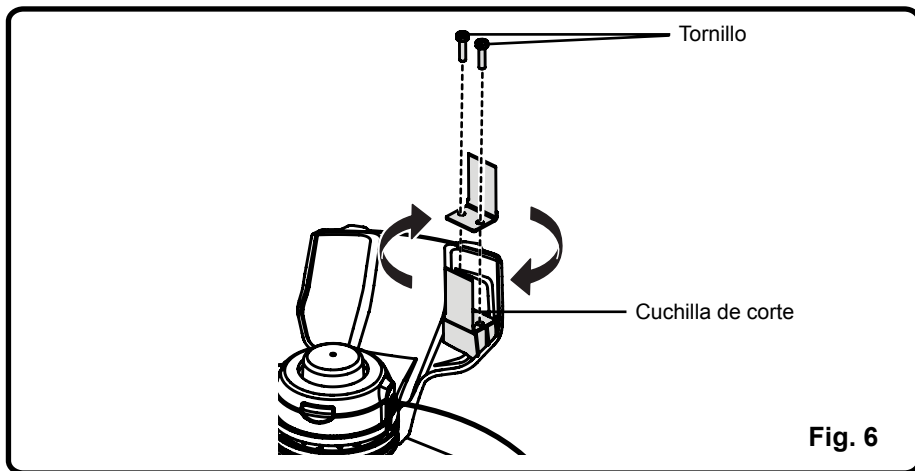
ARMADO

CUCHILLA DE CORTE DEL HILO (Vea la figura 6.)

Esta recortadora está equipada con una cuchilla de corte instalada en el protección. Para obtener mejores resultados en el recorte, avance el hilo hasta que la cuchilla lo corte a la longitud apropiada. Avance el hilo siempre que escuche que el motor está funcionando más rápido de lo normal, o cuando disminuya la eficiencia del recorte. Esto mantendrá un desempeño óptimo y mantendrá el hilo a la suficiente longitud para que avance correctamente.

Este recortadora de hilo es puesto actualmente en el 14 pulg. ancho de corte. Para ajustar a una ancho de corte de 16 pulg.:

- Retire el paquete de baterías.
- Afloje el tornillo de la hoja entonces gira la hoja 180°
- Apriete el tornillo de la hoja.



FUNCIONAMIENTO

⚠ ADVERTENCIA

Lea y comprenda el manual de usuario en su totalidad para cada accesorio opcional utilizado en esta cabeza motriz y siga todas las advertencias e instrucciones. Si no sigue todas las instrucciones, podrían producirse descargas eléctricas, incendios y/o daños personales graves.

⚠ ADVERTENCIA

Preste especial atención aunque esté familiarizado con el producto. Recuerde que un despiste de una sola fracción de segundo es suficiente para causar daños graves.

⚠ ADVERTENCIA

No utilice conexiones ni accesorios que no estén recomendados por el fabricante de este producto. El uso de conexiones o accesorios no recomendados podría causar graves daños personales.

⚠ ADVERTENCIA

Esta recortadora de hilo no está diseñada para ser utilizada con accesorios de desbrozadora. El uso de un accesorio de desbrozadora podría causar lesiones personales graves o daños materiales.

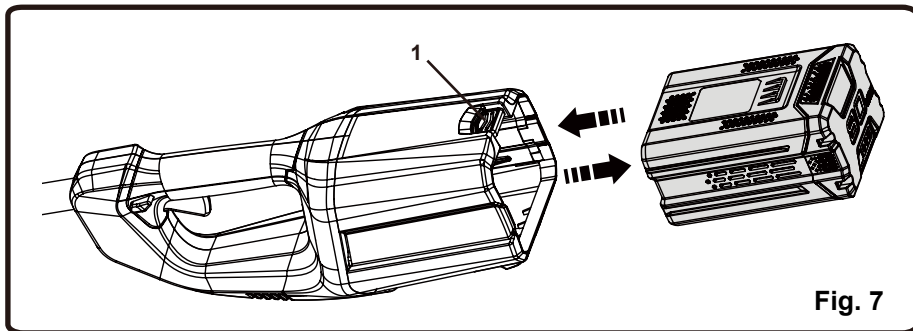
FUNCIONAMIENTO

INSTALACIÓN DE LA BATERÍA (Vea la figura 7.)

- Inserte la batería en la herramienta hasta que escuche un clic.

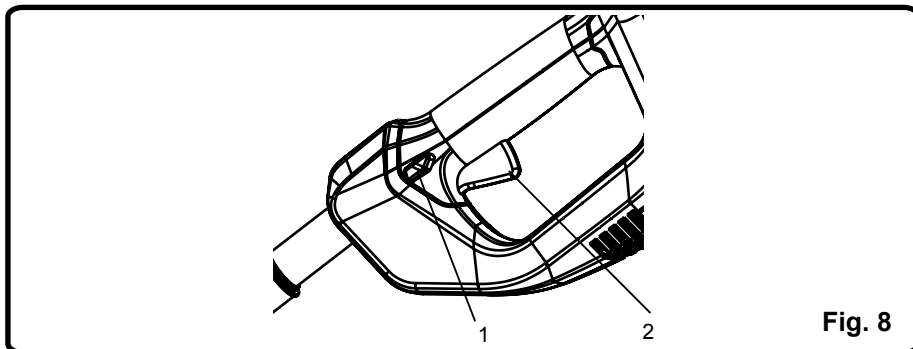
EXTRACCIÓN DE LA BATERÍA (Vea la figura 7.)

- Pulse el botón de liberación de la batería (1) en la parte trasera de la batería y retire la batería de la herramienta.



ARRANCAR Y DETENER LA RECORTADORA (Vea la figura 8.)

- Compruebe que hay una batería totalmente cargada instalada en la recortadora de hilo.
- Para arrancar la recortadora, mantenga pulsado el botón de desbloqueo (1) y apriete el gatillo (2).
- Para detener la recortadora, suelte el gatillo.



FUNCIONAMIENTO

FUNCIONAMIENTO DE LA CABEZA MOTRIZ (Vea la figura 9.)

⚠ A D V E R T E N C I A

Siempre sujete la recortadora de hilo lejos de su cuerpo, manteniendo un espacio entre ambos. El contacto con el cabezal de corte de la recortadora de hilo durante su operación puede causar lesiones personales graves.

Siga las siguientes recomendaciones a manejar la recortadora de hilo:

- Sujete la recortadora con la mano derecha en el mango trasero y la izquierda en el delantero.
- Sujete firmemente la unidad con ambas manos durante la operación.
- Se recomienda sujetar la recortadora en una posición cómoda, con el mango trasero a la altura de la cadera aproximadamente.
- Corte la hierba alta desde arriba hacia abajo. Esto evitará que la hierba se enrolle alrededor del alojamiento del eje y del cabezal del brazo, lo que puede causar daños por calentamiento excesivo.

Si la hierba se enrolla en el cabezal del hilo:

- Desenchufe la recortadora de hilo.
- Quite la hierba.



FUNCIONAMIENTO

⚠ ADVERTENCIA

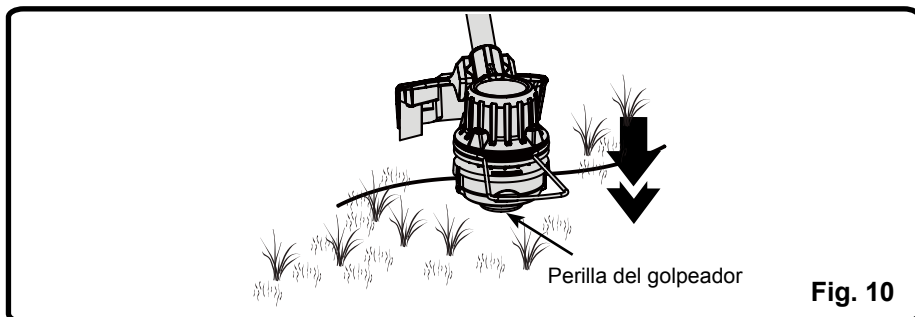
Cualquier contacto con el cabezal de corte del accesorio podría provocar quemaduras y/o lesiones personales graves.

⚠ ADVERTENCIA

Lea la información de seguridad para una utilización segura cuando use un accesorio de la hoja y consulte las normas de seguridad e instrucciones del manual de usuario. No utilice nunca un accesorio de desbrozadora con esta cabeza motriz. El funcionamiento inadecuado de una hoja o cualquier accesorio podría resultar en lesiones graves.

AVANCE DE LIGNE DE COUPE (Vea la figura 10.)

Mientras la orilladora está en funcionamiento, el hilo de corte se desgasta y se acorta. Esta podadora está equipada con avance de hilo por contacto, lo que permite que el hilo salga cuando se golpea suavemente el suelo con el cabezal mientras rota. La hoja de corte recortará el hilo para mantener la amplitud de corte precisa.



FUNCIONAMIENTO

REEMPLAZO DE LA LINEA DE CORTE (Vea la figura 11.)

1. Presione las lengüetas en un lado del cabezal de corte y remueva la cubierta y bobina.

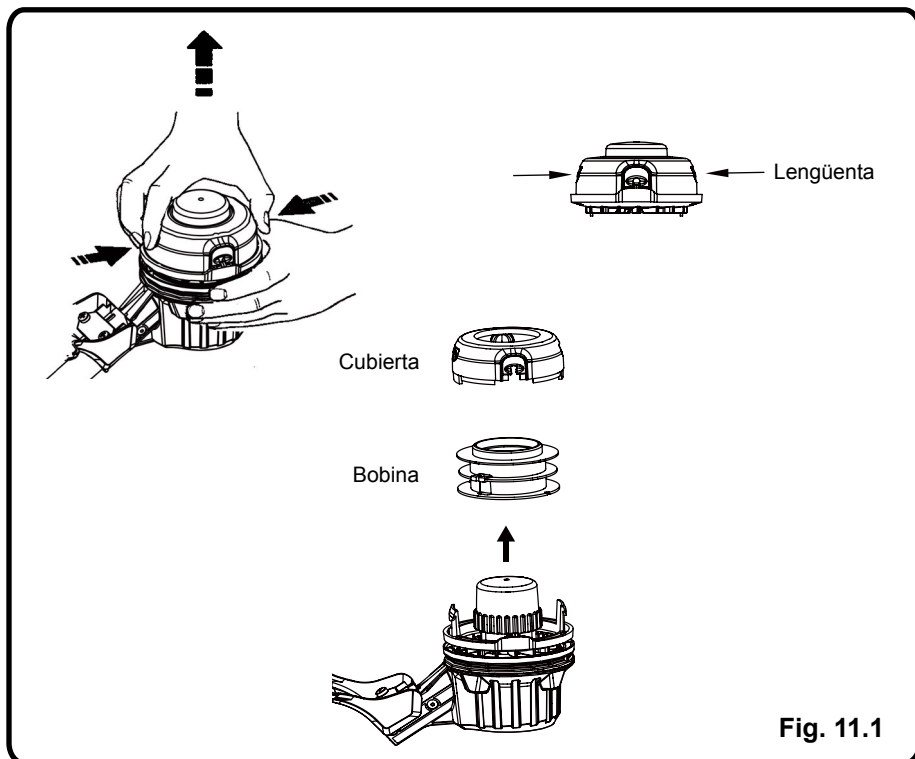


Fig. 11.1

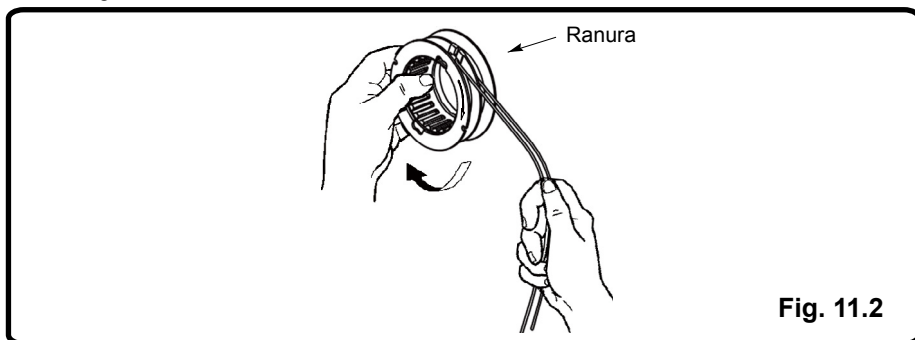
2. Remueva la línea restante.
3. Limpie la suciedad y desechos de todas las piezas. Cambie la bobina si ésta se encuentra gastada o dañada.
4. Sustituya el carrete prebobinado o sustituya el hilo usando hilo de 25 pies (8 metros) de 0,080 pulgadas (2.0 mm) de diámetro.

⚠ ADVERTENCIA

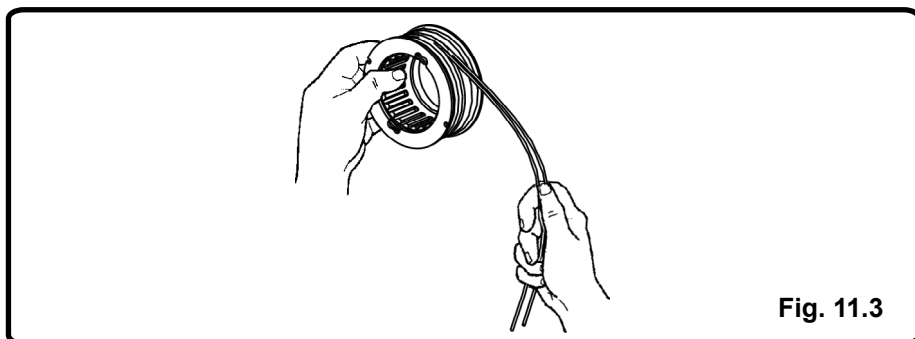
Nunca use alambre, cuerda, hilo, etc., los cuales pueden romperse y convertirse en proyectiles peligrosos.

FUNCIONAMIENTO

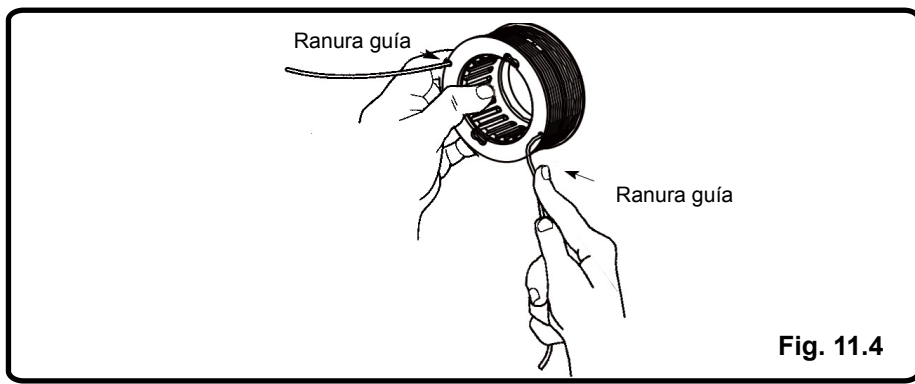
5. Cuando instale línea nueva en una bobina ya existente, sujete la bobina según lo demostrado en la ilustración abajo.
6. Doble la línea en el puntomedio y inserte la parte doblada de la línea en la ranura que se encuentra en el reborde central de la bobina. Asegúrese que la línea encaje firmemente en su lugar.



7. Con sus dedos inserte ambas líneas, enrolle las líneas firmemente al parejo alrededor de la bobina en dirección a la derecha.

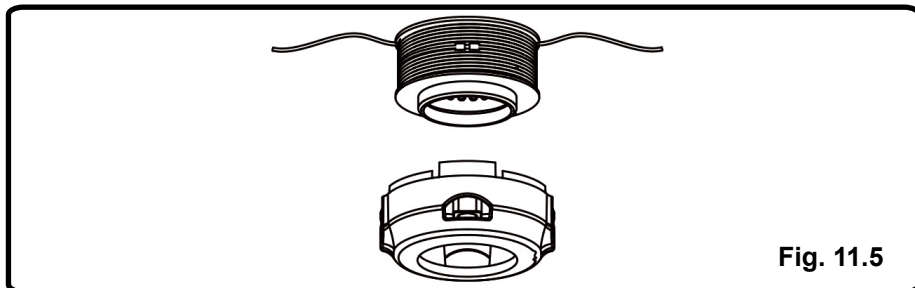


8. Posicione los hilos en las ranuras.

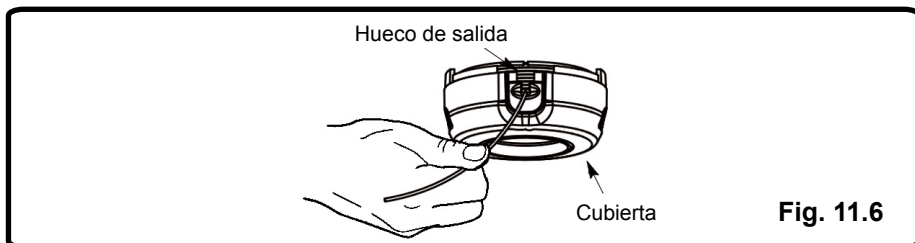


FUNCIONAMIENTO

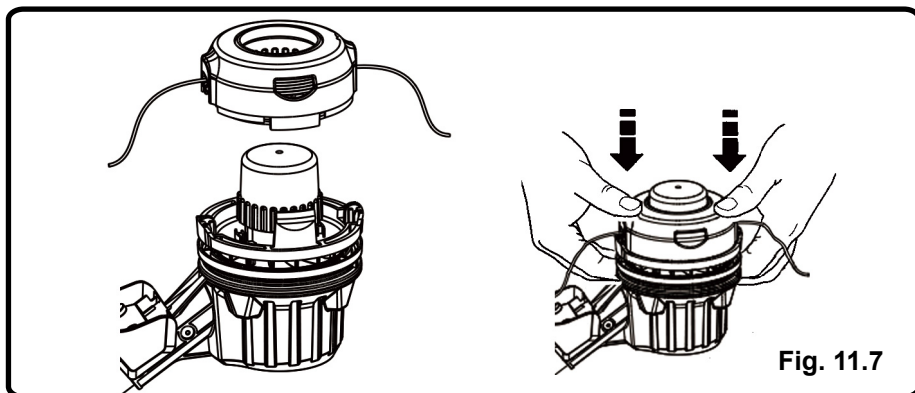
9. Coloque el carrete en la tapa como se muestra a continuación.



10. Inserte los extremos de las líneas a través de orificios de salida de línea en los lados de la cubierta.



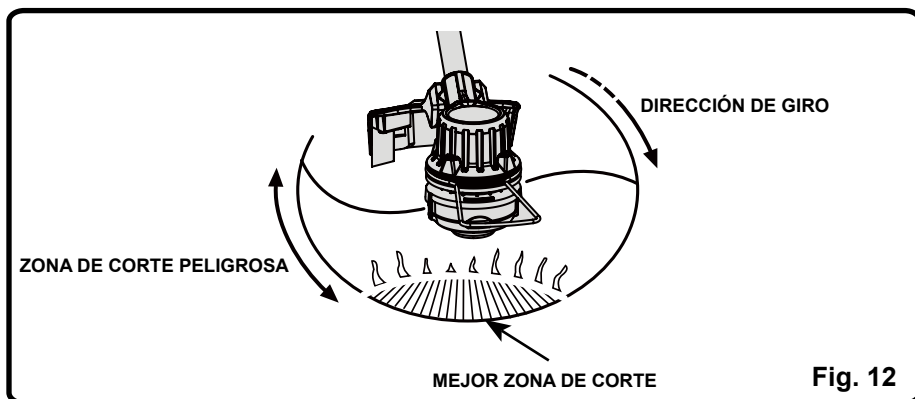
11. Vuelva a instalar el carrete en el cabezal de corte. Empuje hasta que la cubierta encaje en su lugar.



FUNCIONAMIENTO

CORTAR PUNTAS (Vea la figura 12.)


- Mantenga la recortadora inclinada hacia la zona a cortar; esta es la mejor área de corte.
- La recortadora corta al pasar el aparato de derecha a izquierda. Esto evitará que se arrojen desechos al operador. Evite cortar en la zona peligrosa mostrada en la figura 12.
- Utilice la punta del hilo para cortar; no fuerce la cabeza para hilo de corte en la hierba no cortada.
- Las vallas de madera o alambre provocan un desgaste excesivo del hilo y rotura. Las paredes de piedra y ladrillo, los bordillos y la madera pueden desgastar rápidamente el hilo.
- Evite los árboles y arbustos. La corteza de árbol, las molduras de madera, los frisos y las estacas de las vallas pueden ser dañados fácilmente por el hilo.



MANTENIMIENTO DE LA BATERÍA Y EL CARGADOR

COMPROBACIÓN DE LA PILA

Pulse el indicador de capacidad de la batería (BCI). Las luces se encenderán según el nivel de capacidad de las baterías. Consulte la siguiente tabla:

CAPACIDAD DE LA BATERÍA INDICADOR (BCI)  MEDIDA DE LUZ

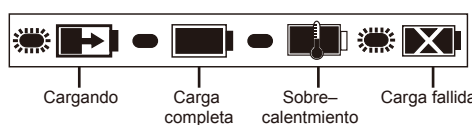
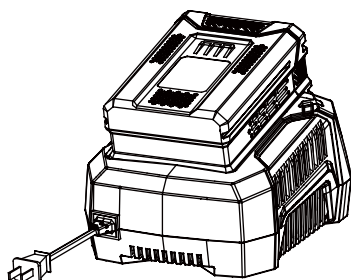
Luces	Capacidad
3 luces verdes	La batería más de un 75% de capacidad
2 luces verdes	La batería tiene entre un 35% y un 75% de capacidad
1 luz verde	La batería tiene menos de un 35% de capacidad
Las luces se a pagan	La bacteria requiere ser cargada inmediatamente

PROCEDIMIENTO DE CARGA

NOTA: La batería no se suministra completamente cargada. Se recomienda cargar totalmente antes de la primera utilización para garantizar que se pueda alcanzar el tiempo máximo de funcionamiento. Esta batería de litio-ión no tiene memoria y se puede recargar en cualquier momento.

1. Enchufe el cargador en un tomacorriente de CA.
2. Coloque el paquete de baterías en el cargador.

Este es un cargador con diagnóstico. Las lámparas LED del cargador se iluminan de acuerdo a un orden específico para indicar el estado actual de la batería. Ellos son los siguientes:



LUZ DE LED	DESCRIPCIÓN
Verde intermitente	Cargando
Verde	Carga completa
Roja	Sobrecalentamiento
Roja intermitente	Carga fallida

Nota de defecto falso: Cuando la batería es insertada en el cargador y la luz LED enciende intermitentemente en ROJO, quite la batería por 1 minuto y luego vuelva a insertarla. Si la luz LED enciende intermitentemente en VERDE, la batería está cargando de manera adecuada. Si la luz LED todavía enciende intermitentemente en ROJO, quite la batería y desconecte el cargador por 1 minuto. Después de 1 minuto, conecte el cargador y vuelva a insertar la batería. Si la luz LED enciende intermitentemente en VERDE, la batería está cargando de manera adecuada. Si la luz LED todavía enciende intermitentemente en ROJO, la batería tiene un defecto y debe ser reemplazada.

MANTENIMIENTO DE LA BATERÍA Y EL CARGADOR

COMPROBACIÓN DE LA CARGA

Si la batería no se recarga adecuadamente:

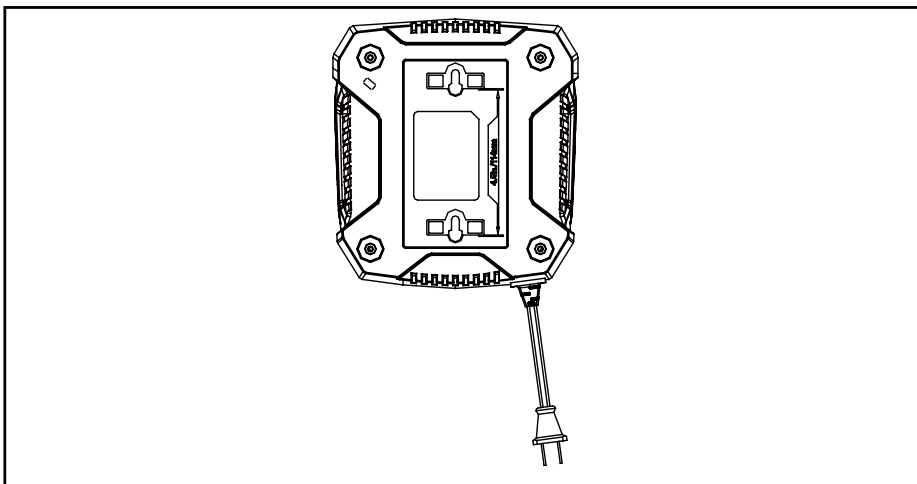
- Compruebe la corriente de la toma con otro aparato eléctrico. Asegúrese de que la toma está encendida.
- Compruebe que no haya residuos ni elementos extraños interfiriendo en las conexiones del cargador.
- Si la temperatura del aire es mayor que 100°F (37.77°C) o menor que 45°F (7.2°C), coloque el cargador y la batería en un lugar que esté a temperatura ambiente.

⚠ ADVERTENCIA

Si se inserta la batería en el cargador estando caliente, se enciende la luz LED del indicador de CARGA del cargador y se pone ROJO. Si esto su cede, deje enfriar la batería dentro del cargador durante aproximadamente 30 minutos. La batería empezará a cargar una vez que esté a temperatura ambiente.

MONTAJE DEL CARGADOR

1. Este cargador se puede instalar en una pared atornillándolo con dos #8 tornillos (no incluidos).
2. Localice el lugar en el que quiere colgar el cargador.
3. Si la pared es de madera, utilice dos tornillos especiales para madera (no incluidos).
4. Perfore dos agujeros con una distancia de 4,5" (11,43 cm) alineados verticalmente.
5. Si la pared es de yeso, utilice anclajes (no incluidos) y tornillos especiales para colgarlo.



NOTA: Si no va a utilizar la batería y el cargador durante un periodo largo de tiempo, retire la batería del cargador y desenchufe el cable de alimentación de CA.

MANTENIMIENTO

MANTENIMIENTO GENERAL

Evite el uso de disolventes para limpiar las piezas de plástico. La mayoría de los plásticos son susceptibles a diversos tipos de disolventes comerciales y pueden dañarse por su uso. Utilice paños limpios para eliminar la suciedad, el polvo, los restos de lubricante y grasa, etc.

Guarde siempre la máquina limpia y en un recinto seco, con la batería cargada.

Tareas de mantenimiento	Cada vez que usa la máquina	Cada dos horas	Cada semana	Después del uso	Cada año o cuando sea necesario
Inspección visual de los sistemas de seguridad de la herramienta (distanciador, protección visual, carcasa de seguridad)	X			X	
Compruebe el funcionamiento del sistema de seguridad del gatillo	X				
Compruebe que las cuchillas están afiladas y afílelas en caso necesario	X	X			X
Inspección visual de la herramienta (no presenta fracturas ni deformaciones)	X	X			X
Inspección visual de la herramienta en el acople del eje (no presenta deformaciones ni desgaste)	X	X			X
Compruebe el nivel de batería	X				
Inspección de la herramienta por un distribuidor autorizado Greenworks					X

ELIMINACIÓN DE BATERÍAS SIN DAÑO PARA EL AMBIENTE

Las baterías utilizadas en este cortasetos contienen los siguientes materiales tóxicos y corrosivos: **Litio-ión, un material tóxico.**



⚠️ A D V E R T E N C I A

Todos los materiales tóxicos deben ser desechados de forma específica para evitar contaminar el medio ambiente. Antes de desechar una batería de litio-ión estropeada o gastada, póngase en contacto con el organismo encargado del tratamiento de residuos más próximo o con su agencia de protección medioambiental para informarse y solicitar instrucciones específicas. Recicle las baterías en un centro o dispositivo adecuado, autorizado para el tratamiento del Litio-ión.

⚠️ A D V E R T E N C I A

Si la batería se agrieta o se rompe, con o sin escapes, no la recargue ni la utilice. Deséchela y sustitúyala por una batería nueva. ¡NO INTENTE REPARARLA! Para evitar lesiones y riesgos de incendio, explosión o shock eléctrico, así como dañar el medio ambiente:

- Cubra los terminales de la cubierta de la batería con cinta adhesiva resistente.
 - NO intente retirar ni destruir componentes de la batería.
 - NO intente abrir la batería.
 - Si aparece una grieta, los electrolitos que se liberan son corrosivos y tóxicos. NO permita que la solución entre en contacto con los ojos o la piel y no la ingiera.
 - NO tire estas baterías a la basura.
 - NO las incinere.
 - NO las ponga donde puedan acabar en el basurero o en una línea de tratamiento de residuos municipal.
 - Llévelas a un centro oficial de reciclaje o recogida de desechos.
-

SOLUCIÓN DE PROBLEMAS

Problema	Causa	Solución
La recortadora de hilo no puede arrancarse cuando el botón de bloqueo del gatillo está pulsado.	1. La batería no está instalada en la recortadora.	1. Instale la batería en la recortadora.
	2. No hay contacto eléctrico entre la recortadora y la batería.	2. Retire la batería, compruebe el contacto y vuelva a instalar la batería.
	3. La batería está agotada.	3. Cargue la batería.
	4. La palanca de desbloqueo y el gatillo no se han apretado a la vez.	4. Mantenga apretada la palanca de desbloqueo y, a continuación, apriete el gatillo para arrancar la recortadora de hilo.
	5. No pulse el botón de encendido, apriete el gatillo directamente.	5. Arranque el botón de encendido, el indicador de encendido se disparará después.
La recortadora de hilo se detiene durante el corte.	1. La protección no está montada en la recortadora, causando un corte demasiado largo y la sobrecarga del motor.	1. Retire la batería y monte la protección en la recortadora.
	2. Se utiliza una línea de corte gruesa.	2. Use solo líneas de corte de nylon con 0,080" de diámetro o inferior.
	3. El eje del motor o el cabezal de corte están atascados con hierba.	3. Detenga la recortadora, retire la batería y retire la hierba del eje del motor y del cabezal de corte.
	4. El motor se ha sobrecargado.	4. Retire el cabezal de corte de la hierba. El motor volverá a funcionar tan pronto como se haya eliminado la sobrecarga. Al cortar, acerque y aleje el cabezal de corte de la hierba y no elimine más de 20 cm de longitud en un solo corte.
	5. La batería o la recortadora de hilos están demasiado calientes.	5. Deje que la batería se enfríe hasta que la temperatura sea inferior a 70 °C. Deje que la temperatura se enfríe hasta que la temperatura sea inferior a 284°F (140°C).
	6. La batería está desconectada de la herramienta.	6. Vuelva a instalar la batería.
	7. La batería está agotada.	7. Cargue la batería.

SOLUCIÓN DE PROBLEMAS

Problema	Causa	Solución
Las líneas no avanzan.	1. Los hilos están soldados entre sí.	1. Lubrique con espray de silicona.
	2. No hay suficiente hilo en el carrete.	2. Instale cable extra. Consulte el apartado "Sustitución de la línea", que aparece anteriormente en este manual.
	3. Los hilos son demasiado cortos.	3. Tire ambos hilos, al tiempo que pulsa el botón.
	4. El hilo está enredado en el carrete.	4. Extraiga el hilo de la bobina y vuelva a enrollarla. Consulte el apartado "Sustitución de la línea", que aparece anteriormente en este manual.
El hilo sigue rompiéndose.	1. Uso incorrecto de la recortadora.	1. Sólo corta con la punta del hilo, evite las piedras, muros y otros objetos duros. Alargue el hilo de forma regular para mantener el ancho del corte.
La hierba se enrolla alrededor del cabezal de corte y de la cubierta del motor.	1. Cortar hierba alta a nivel del suelo.	1. Corte la hierba alta de arriba abajo, eliminando no más de 20 cm en cada pasada para evitar que se enrolle.
El hilo no corta bien.	1. La cuchilla/hilo de corte al borde de la protección no está afilada.	1. Afile la cuchilla/hilo de corte con una lima o reemplácela con una nueva cuchilla.

GARANTÍA LIMITADA



Por este medio y por un período de cuatro años GREENWORKS™ garantiza este producto contra defectos en materiales, piezas o mano de obra al comprador original que cuente con una prueba de compra. GREENWORKS™, a su sola discreción reparará o reemplazará, sin costo alguno o para el cliente, cualquier pieza defectuosa, siempre y cuando se haya hecho uso normal de ella. Esta garantía es válida solamente para unidades utilizadas de manera personal y que no hayan sido utilizadas o alquiladas para uso industrial o comercial, y que hayan recibido mantenimiento de acuerdo a las instrucciones que aparecen en el manual del propietario que se suministró con el producto nuevo.

ARTÍCULOS QUE NO CUBRE LA GARANTÍA:

1. Cualquier pieza que haya resultado inoperativa debido al mal uso, abuso, negligencia, accidente, mantenimiento inadecuado, o modificación, o
2. La unidad, si no se ha utilizado y/o mantenido de acuerdo con el manual de propietario, o
3. Desgaste normal, excepto como se indica a continuación;
4. Elementos de mantenimiento rutinario tales como lubricantes, afilado de cuchillas;
5. El deterioro normal del acabado exterior debido al uso o la exposición.

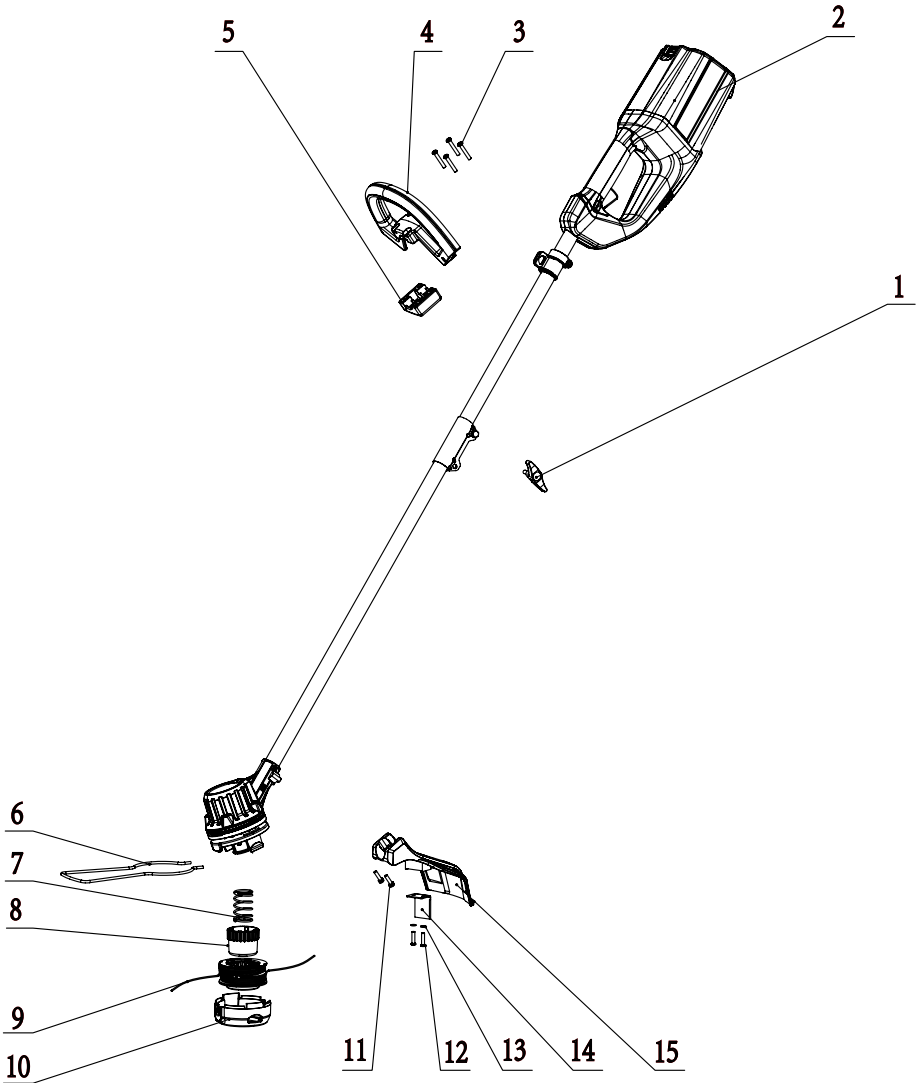
LÍNEA TELEFÓNICA PARA AYUDA DE GREENWORKS (1-855-345-3934):

Se puede obtener servicio relacionado con la garantía llamando de lunes a viernes entre a nuestra línea gratis para ayuda, el **(1-855-345-3934)**.

GASTOS DE TRANSPORTE:

Los gastos de transporte para el movimiento de cualquier unidad de equipos motorizados o accesorio son responsabilidad del comprador. Es responsabilidad del comprador pagar los gastos de transporte para cualquier pieza enviada para reemplazo bajo esta garantía a menos que **GREENWORKS™** solicite dicha devolución por escrito.

PLANO DE DESPIECE



LISTA DE PIEZAS

N.º Pieza	N.º Modelo	Descripción	Cant.
1	34107511-10	Perilla	1
2	311121416	Conjunto de herramienta Bare	1
3	33208334	Tornillo	4
4	34130334	Mango auxiliar	1
5	34140334	Placa	1
6	333041429	Guía de bordes	1
7	332041428	Primavera	1
8	341041429AB	Perilla del golpeador	1
9	311101429	Bobina	1
10	311091429	Cubierta del carrete	1
11	322011429	Arandela	2
12	32207319	Tornillo	2
13	32916131	Arandela	2
14	333011429	Cuchilla de corte	1
15	341081429AB	Protector	1



**Greenworks Tools
PO Box 1238
 Mooresville, NC 28115**

LÍNEA GRATUITA LÍNEA DE AYUDA: 1-855-345-3934

Rev: 00 (11-25-15)