

GREENWORKS

COMMERCIAL

P0803794-00, Rev B

7504802

EN GRASS BAGGER

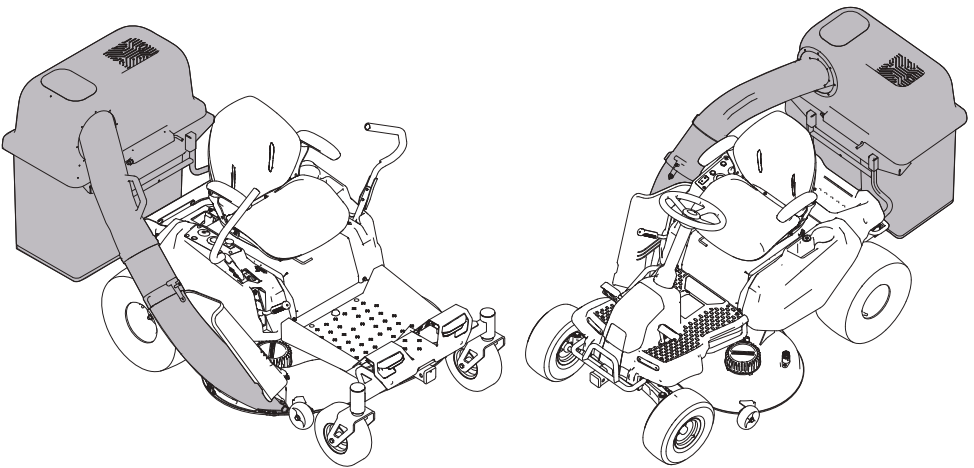
OPERATOR MANUAL

FR SAC À HERBE

MANUEL D'OPÉRATEUR

ES BOLSA DE HIERBA

MANUAL DEL OPERADOR

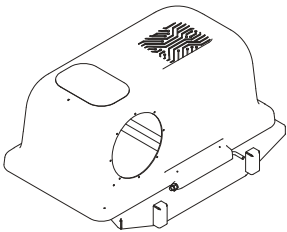
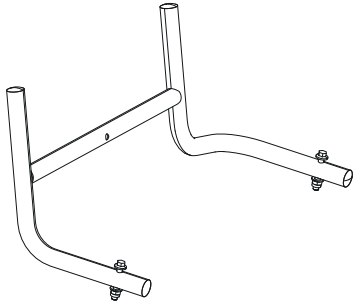
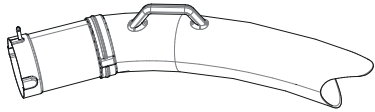
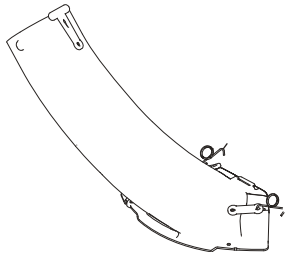


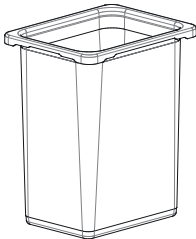
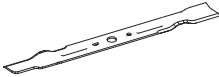
Fits models: RLV42M, RZ42M, CRT426, CRT428, CRZ426, CRZ428

www.greenworkscommercial.com

1	Packing list.....	4	3.1	Normal operation conditions.....	5
2	Installation.....	5	3.2	Install the cutting blade.....	6
2.1	Unpack the machine.....	5	3.3	Install the grass bagger.....	6
3	Operation.....	5			

1 PACKING LIST

PART NAME	FIGURE	QUANTITY
Top cover assembly		1
Bracket		1
Upper chute tube assembly		1
Lower chute tube assembly		1

Bagger		2
Blade		2

2 INSTALLATION

2.1 UNPACK THE MACHINE

▲ WARNING

Make sure that you correctly assemble the machine before use.

▲ WARNING

- If parts of the machine are damaged, do not use the machine.
- If you do not have all the parts, do not operate the machine.
- If parts are damaged or missing, contact the service center.

1. Open the package.
2. Read the documentation provided in the box.
3. Remove all the unassembled parts from the box.
4. Remove the machine from the box.
5. Discard the box and packing material in compliance with local regulations.

▲ WARNING

For your personal safety, do not insert battery before the tool is assembled completely.

3 OPERATION

3.1 NORMAL OPERATION CONDITIONS

▲ WARNING

If any part is damaged or missing, do not assemble this product until the part is replaced. Use of this product with damaged or missing parts could result in serious personal injury.

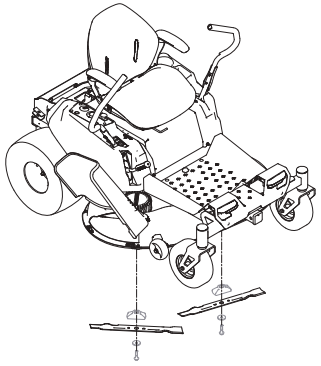
▲ WARNING

It is not recommended to attempt to modify this product or create accessories. Any such alteration or modification is misuse and could result in a hazardous condition leading to serious personal injury.

▲ WARNING

Before assembly or installation, place the Zero Turn Mower on a firm and level surface and set the parking brake. Stop the motor, remove the safety key and remove the battery packs to prevent unintended starting.

3.2 INSTALL THE CUTTING BLADE

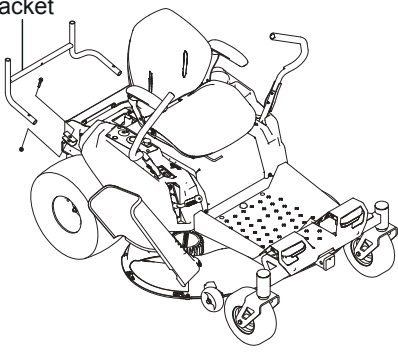


1. Remove the nut, fixation, blade and washer. Replace the blade with a dedicated one.
2. Align the washer, blade and fixation to the deck, tighten them with bolts (90-100NM/66-73.5lb-ft).

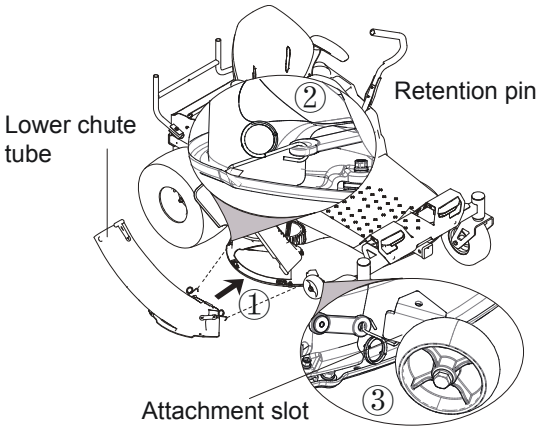
3.3 INSTALL THE GRASS BAGGER

1. Attach the bracket to the machine, and fix the bracket with bolts and nuts.

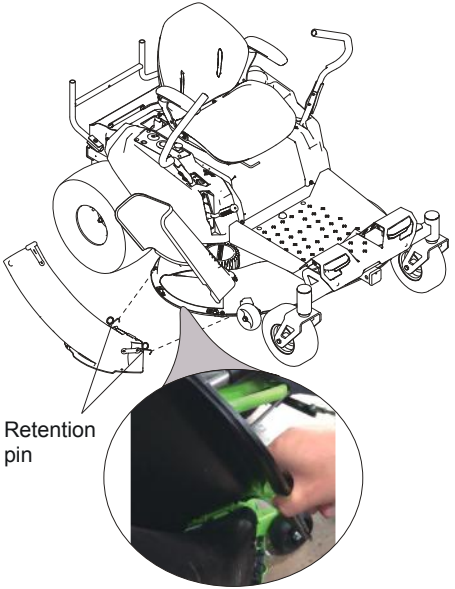
Bracket



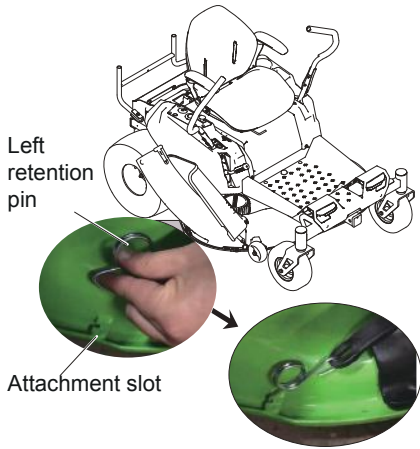
2. Attach the lower chute tube the deck by clicking the retention pins into the attachment slot.



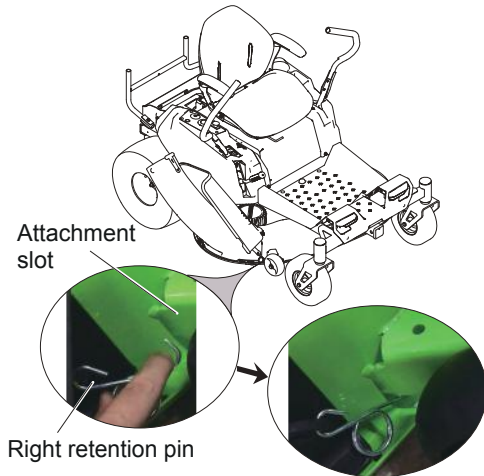
- ① Attach the lower chute tube the deck



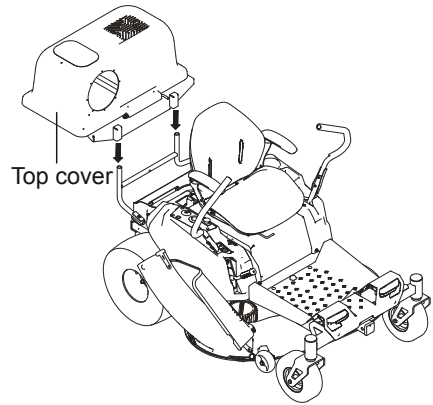
- ② Connect left retention pin to the left attachment slot.



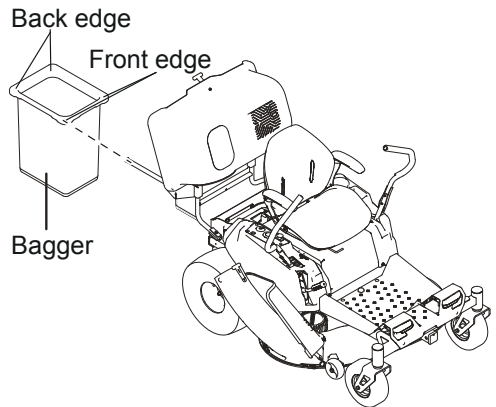
- ③ Connect right retention pin to the right attachment slot.



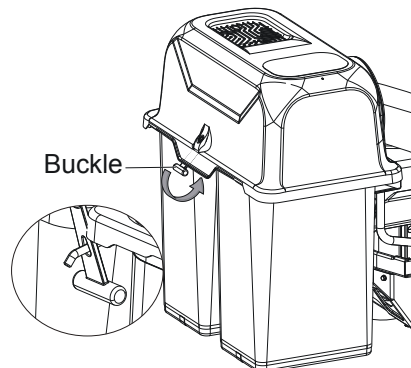
3. Lift the top cover assembly above the posts and lower it so that the upper tips of the posts are inserted into the top cover assembly.



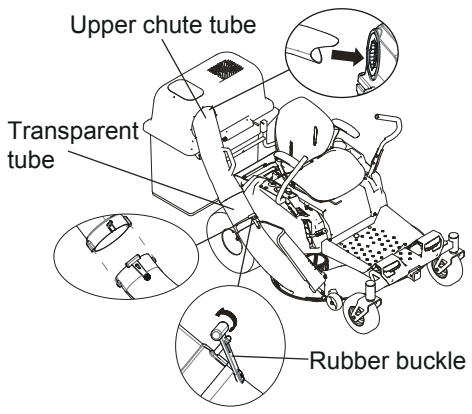
4. Install both bagger assemblies onto the top cover assembly by inserting the front edge in first, and then setting the back edge down until it fits into the assembly.



5. Stretch the rubber buckle until it is hooked onto the upper chute tube.



- 6. Insert the top of the upper chute tube assembly into the top cover assembly.
- 7. With the bulge aligned with the notch, slide the upper chute tube assembly into the lower chute tube assembly. Stretch the rubber buckle until it is hooked onto the upper chute tube.

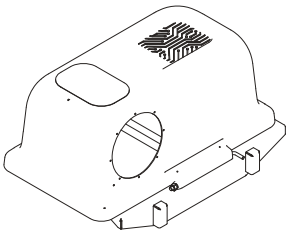
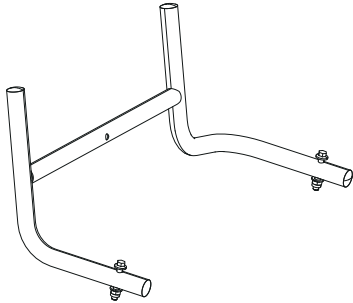
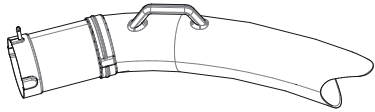
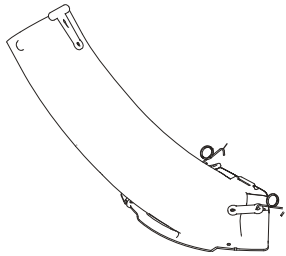


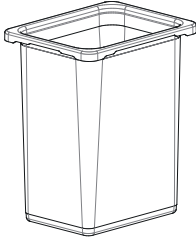
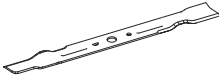
i NOTE
Note: The transparent tube needs to be cleaned after use.

1	Liste du contenu de l'emballage.....	10	3.1	Conditions normales de fonctionnement.....	11
2	Installation.....	11	3.2	Installation de la lame de coupe.....	12
2.1	Déballer la machine.....	11	3.3	Installation du sac à herbe.....	12
3	Utilisation.....	11			

1 LISTE DU CONTENU DE L'EMBALLAGE

FR

NOM DE LA PIÈCE	FIGURE	QUANTITÉ
Ensemble du couvercle supérieur		1
Support		1
Ensemble du tube de la goutte supérieure		1
Ensemble du tube de la goutte inférieure		1

Ensacheuse		2
Lame		2

2 INSTALLATION

2.1 DÉBALLER LA MACHINE

▲ AVERTISSEMENT

Assurez-vous d'assembler correctement la machine avant de l'utiliser.

▲ AVERTISSEMENT

- Si les pièces de la machine sont endommagées, ne l'utilisez pas.
- Si vous n'avez pas toutes les pièces, n'utilisez pas la machine.
- Si des pièces sont endommagées ou manquantes, communiquez avec le centre de service.

1. Ouvrez l'emballage.
2. Lisez la documentation contenue dans la boîte.
3. Retirez toutes les pièces non assemblées de la boîte.
4. Retirez la machine de sa boîte.
5. Jetez la boîte et l'emballage conformément aux règlements locaux.

▲ AVERTISSEMENT

Pour votre sécurité personnelle, n'insérez pas la batterie avant que l'outil ne soit complètement assemblé.

3 UTILISATION

3.1 CONDITIONS NORMALES DE FONCTIONNEMENT

▲ AVERTISSEMENT

Si une pièce est endommagée ou manquante, n'assemblez pas ce produit jusqu'à ce que la pièce soit remplacée. L'utilisation de ce produit avec des pièces endommagées ou manquantes peut entraîner des blessures graves.

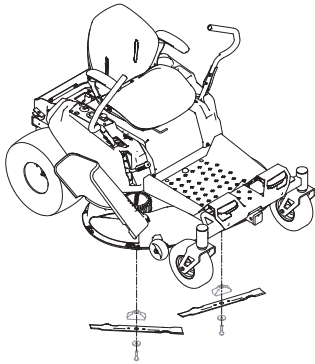
▲ AVERTISSEMENT

Il n'est pas recommandé d'essayer de modifier ce produit ou de créer des accessoires. Une telle altération ou modification constitue une mauvaise utilisation et peut entraîner une situation dangereuse et des blessures graves.

▲ AVERTISSEMENT

Avant l'assemblage ou l'installation, placez la tondeuse Tournant à zéro sur une surface ferme et plane et serrez le frein de stationnement. Arrêtez le moteur, retirez la clé de sécurité et enlevez les blocs de batteries pour éviter tout démarrage intempestif.

3.2 INSTALLATION DE LA LAME DE COUPE

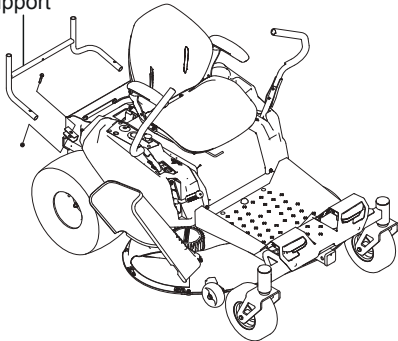


1. Retirez l'écrou, la fixation, la lame et la rondelle. Remplacez la lame par une lame spécifique.
2. Alignez la rondelle, la lame et la fixation sur le plateau de coupe, serrez-les avec les boulons (90-100 Nm/ 66-73,5 lb-pi).

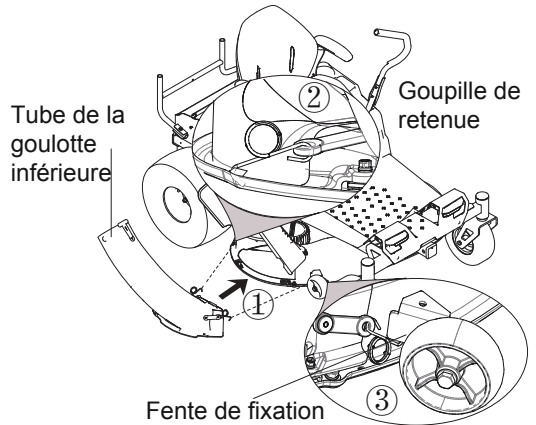
3.3 INSTALLATION DU SAC À HERBE

1. Attachez le support à la machine, et fixez le support avec des boulons et des écrous.

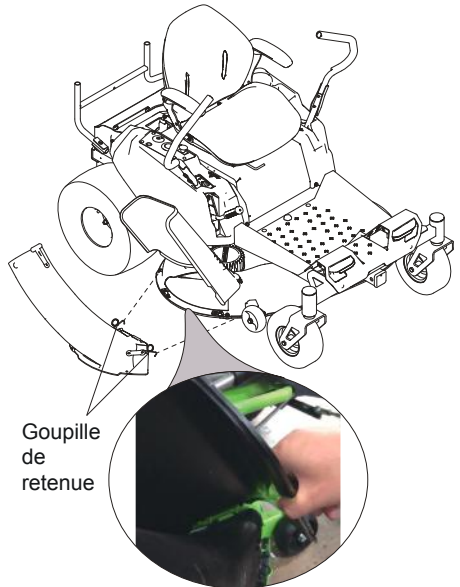
Support



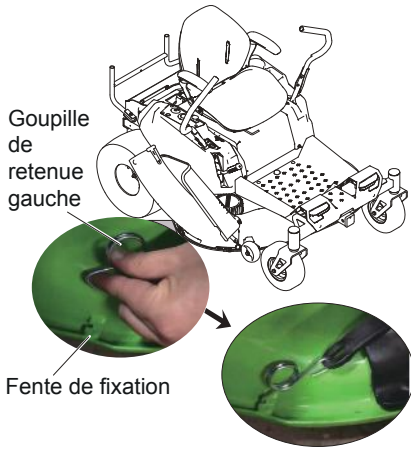
2. Fixez le tube de la goulotte inférieure au plateau de coupe en cliquant sur les goupilles de retenue dans la fente de fixation.



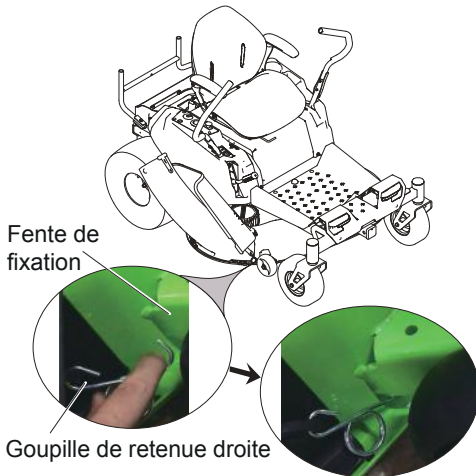
- ① Fixez le tube de la goulotte inférieure au plateau de coupe



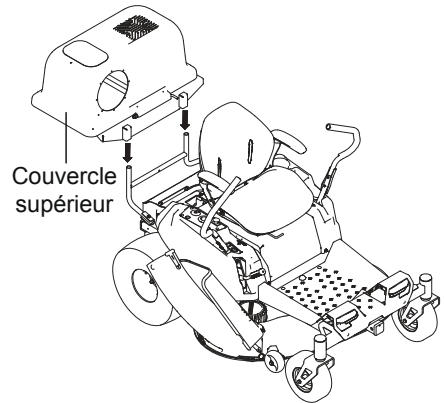
- ② Connectez la goupille de rétention gauche à la fente d'attache gauche.



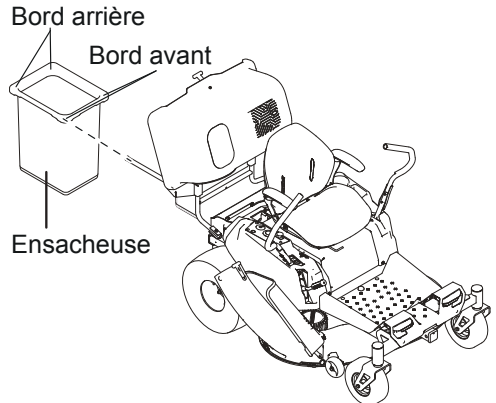
③ Connecter la goupille de retenue droite à la fente d'attache droite.



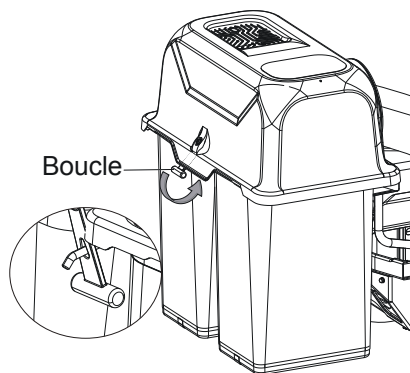
3. Soulevez l'ensemble du couvercle supérieur au-dessus des poteaux et abaissez-le de manière à ce que les pointes supérieures des poteaux soient insérées dans l'ensemble du couvercle supérieur.



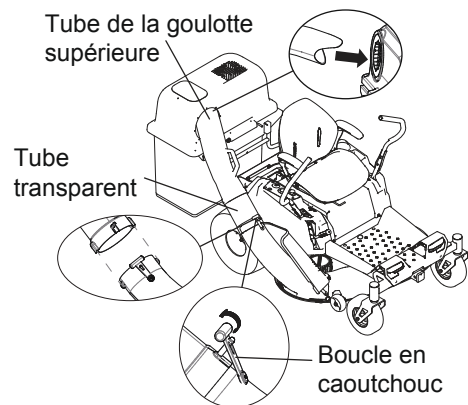
4. Installez les deux ensembles de sacs sur l'ensemble du couvercle supérieur en insérant d'abord le bord avant, puis en abaissant le bord arrière jusqu'à ce qu'il s'insère dans l'ensemble.



5. Tendez la boucle en caoutchouc jusqu'à ce qu'elle soit accrochée au tube de la goutte supérieure.



6. Insérez le haut de l'ensemble du tube de la goulotte supérieure dans l'ensemble du couvercle supérieur.
7. Avec le renflement aligné avec l'encoche, glissez l'ensemble du tube de la goulotte supérieure dans l'ensemble du tube de la goulotte inférieure. Tendez la boucle en caoutchouc jusqu'à ce qu'elle soit accrochée au tube de la goulotte supérieure.

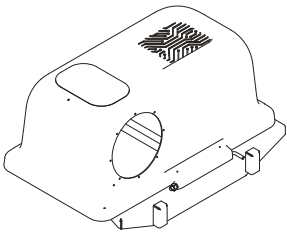
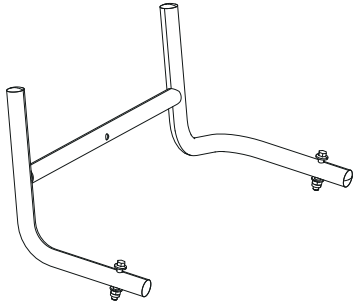
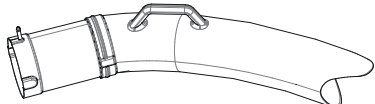
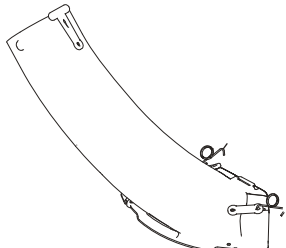


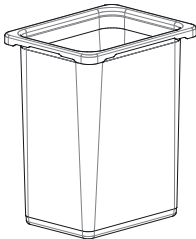
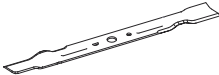
i REMARQUE

Remarque : Le tube transparent doit être nettoyé après utilisation.

1	Lista de embalaje.....	16	3.1	Condiciones normales de funcionamiento.....	17
2	Instalación.....	17	3.2	Instalación de la cuchilla de corte.....	18
2.1	Desembalaje de la máquina.....	17	3.3	Instalación de la bolsa de hierba.....	18
3	Funcionamiento.....	17			

1 LISTA DE EMBALAJE

NOMBRE DE LA PIEZA	FIGURA	CANTIDAD
<p>Conjunto de cubierta superior</p>		1
<p>Soporte</p>		1
<p>Conjunto del tubo del conducto superior</p>		1
<p>Conjunto del tubo del conducto inferior</p>		1

Bolsa		2
Cuchilla		2

2 INSTALACIÓN

2.1 DESEMBALAJE DE LA MÁQUINA

▲ AVISO

Asegúrese de montar correctamente la máquina antes del uso.

▲ AVISO

- Si las piezas de la máquina presentan daños, no utilice la máquina.
- Si no tiene todas las piezas, no utilice la máquina.
- Si faltan piezas o hay piezas dañadas, contacte con el centro de servicio.

1. Abra el embalaje.
2. Lea la documentación que se proporciona en la caja.
3. Retire todas las piezas sin montar de la caja.
4. Retire la máquina de la caja.
5. Deseche la caja y el material de embalaje de conformidad con los reglamentos locales.

▲ AVISO

Por su seguridad personal, no inserte la batería antes de haber montado la herramienta por completo.

3 FUNCIONAMIENTO

3.1 CONDICIONES NORMALES DE FUNCIONAMIENTO

▲ AVISO

Si alguna pieza está dañada o falta, no monte este producto hasta que la pieza se haya sustituido. La utilización de este producto con piezas dañadas o ausentes puede provocar lesiones personales graves.

▲ AVISO

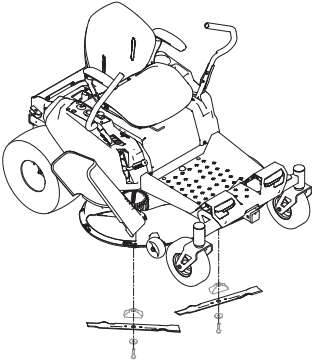
No se recomienda intentar modificar este producto ni crear accesorios. Cualquier alteración o modificación de este tipo se considera un uso indebido y podría dar lugar a una situación peligrosa que puede provocar lesiones personales graves.

▲ AVISO

Antes del montaje o la instalación, coloque el cortacésped de giro cero sobre una superficie firme y nivelada y aplique el freno de mano. Detenga el motor, retire la llave de seguridad y retire las baterías para evitar un arranque involuntario.

3.2 INSTALACIÓN DE LA CUCHILLA DE CORTE

ES

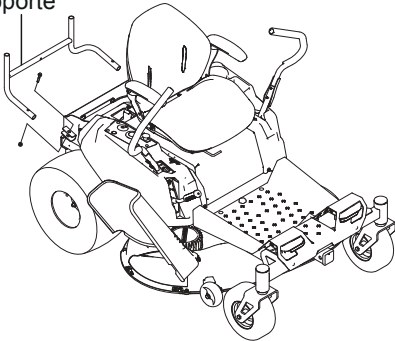


1. Retire la tuerca, la fijación, la cuchilla y la arandela. Sustituya la cuchilla por una específica.
2. Alinee la arandela, la cuchilla y la fijación con la plataforma, apriételas con los pernos (90-100NM/ 66-73.5lb-ft).

3.3 INSTALACIÓN DE LA BOLSA DE HIERBA

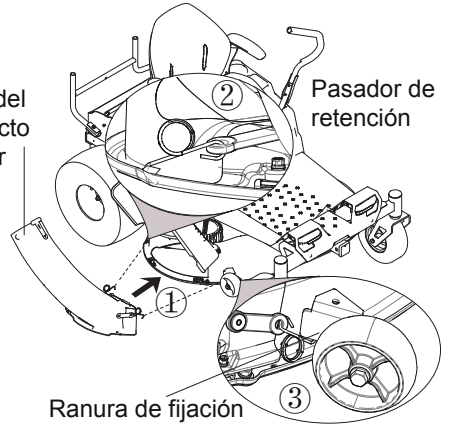
1. Conecte el soporte en la máquina y fijelo con tornillos y tuercas.

Soporte

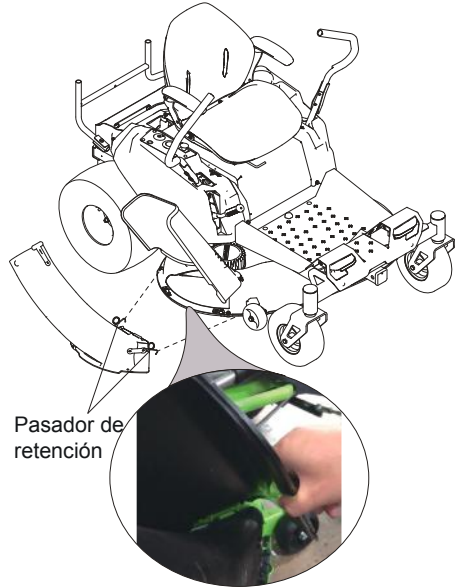


2. Conecte el tubo del conducto inferior en la plataforma encajando los pasadores de retención en la ranura de fijación.

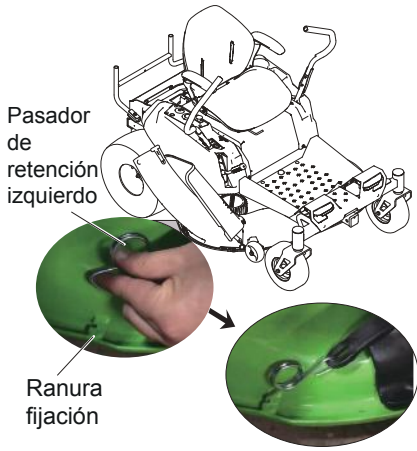
Tubo del conducto inferior



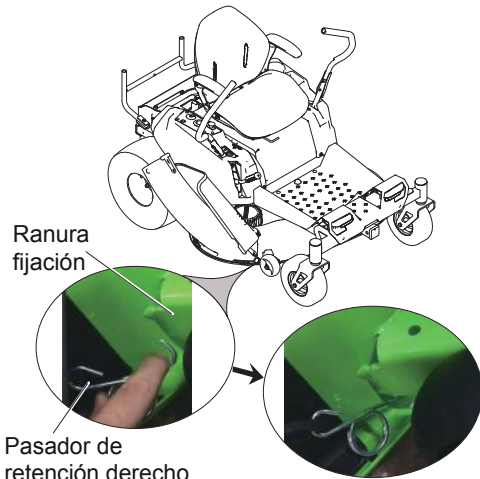
- ① Fije el tubo del conducto inferior en la plataforma



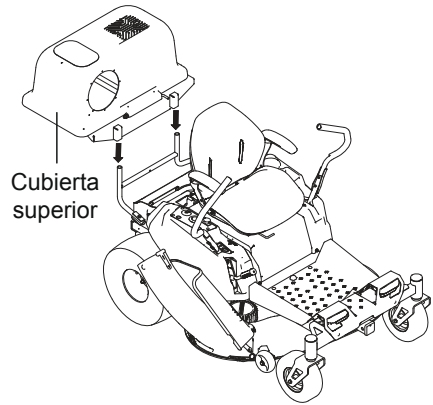
- ② Conecte el pasador de retención izquierdo en la ranura fijación izquierda.



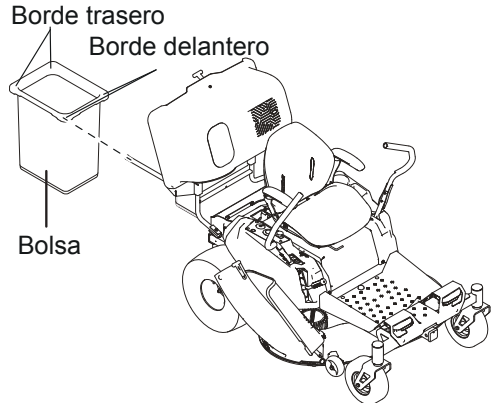
③ Conecte el pasador de retención derecho en la ranura fijación derecha.



3. Levante el conjunto de la cubierta superior por encima de los postes y bájelo de modo que las puntas superiores de los postes se introduzcan en el conjunto de la cubierta superior.

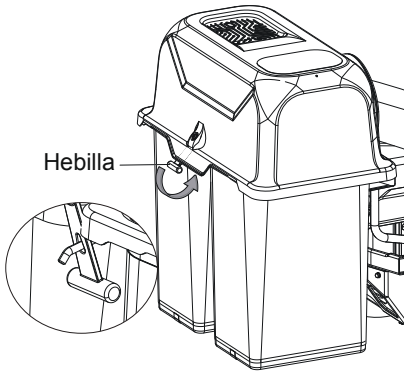


4. Instale los dos conjuntos de bolsas en el conjunto de la cubierta superior introduciendo primero el borde delantero y, a continuación, colocando el borde trasero hasta que encaje en el conjunto.

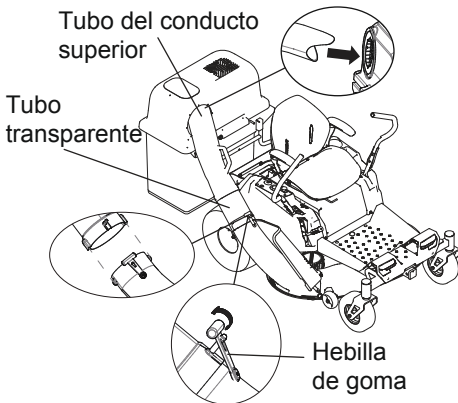


5. Estire la hebilla de goma hasta que quede enganchada en el tubo del conducto superior.

ES



6. Introduzca la parte superior del conjunto del tubo del conducto superior en el conjunto de la cubierta superior.
7. Con la protuberancia alineada con la muesca, deslice el conjunto del tubo del conducto superior en el conjunto del tubo del conducto inferior. Estire la hebilla de goma hasta que quede enganchada en el tubo del conducto superior.



i NOTA

Nota: El tubo transparente debe limpiarse después de su uso.