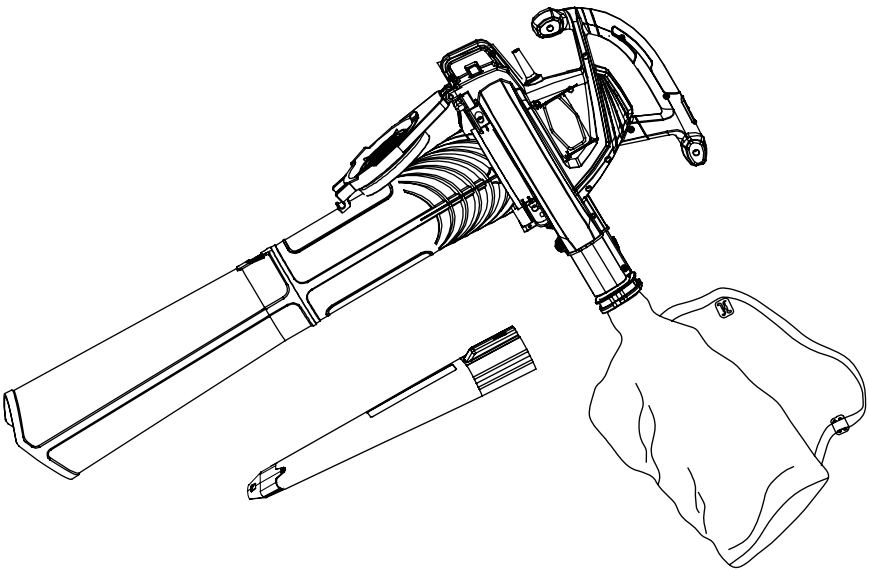


---



**greenworks™**

**SOPLADOR ELÉCTRICO Y  
ACOLCHADOR DE 12 AMP  
24022**



**Manual Del Propietario**

**Línea Gratuita Línea De Ayuda: 1-888-90WORKS (888.909.6757)**



Leer todas las normas de seguridad y las instrucciones cuidadosamente antes de utilizar esta herramienta.

# CONTENIDO

---

Contenidos.....	2
Especificaciones.....	2
Instrucciones De Seguridad Importantes.....	3-5
Reglas De Seguridad Generales.....	6-7
Símbolos.....	8-9
Aspectos Eléctricos.....	10-11
Conozca Su Soplador.....	12
Ensamblado.....	13-15
Operación.....	16-18
Mantenimiento.....	19
Corrección De Problemas.....	20
Garantía.....	21
Diagrama de componentes.....	22
Lista de piezas.....	23

# ESPECIFICACIONES

---

## SOPLADOR ELÉCTRICO Y ACOLCHADOR DE 12 AMP

Motor.....	120 V AC, 60 Hz, 12 A
Velocidad Del Aire.....	Dos velocidades: 241/370 kmp
Volumen De Aire.....	10,6 m <sup>3</sup> /min
Proporción de trituración.....	10:1
Capacidad de la bolsa de recolección.....	9.6 galones en seco
Peso De La Unidad.....	4,2 Kg



# INSTRUCCIONES DE SEGURIDAD IMPORTANTES

---

## **LEA Y COMPRENDA TODAS LAS INSTRUCCIONES.**

Si no se siguen todas las instrucciones detalladas a continuación, existe la posibilidad de una descarga eléctrica, un incendio y/o lesiones graves a la persona.

## **LEA ESTAS INSTRUCCIONES ANTES DE USAR EL SOPLADOR.**

- No utilice herramientas eléctricas en atmósferas en las que exista riesgo de explosión, como por ejemplo en presencia de líquidos inflamables, gases o polvo. Las herramientas eléctricas producen chispas que podrían encender el polvo o humo
- Para reducir el riesgo de descarga eléctrica, esta herramienta posee un enchufe polarizado (una cuchilla es más ancha que la otra) y requiere el uso de una extensión eléctrica polarizada. El enchufe encaja en la extensión eléctrica polarizada de una sola manera. Si el enchufe no encaja completamente en la extensión eléctrica, inviértalo. Si el enchufe aún no encaja, adquiera una extensión eléctrica polarizada adecuada. Una extensión eléctrica polarizada puede requerir el uso de un tomacorriente de pared polarizado. El enchufe encajará en el tomacorriente de pared polarizado de una sola manera. Si el enchufe no encaja por completo en el tomacorriente de pared, inviértalo. Si el enchufe aún no encaja, comuníquese con un electricista calificado para que instale un tomacorriente de pared adecuado. No cambie el enchufe, el receptáculo de la extensión eléctrica ni su enchufe de ninguna manera.
- Evite el contacto del cuerpo con superficies conectadas a tierra, como tuberías, radiadores, extractores o refrigeradores. Existe un gran riesgo de descarga eléctrica si su cuerpo tiene conexión a tierra.
- No manipule el enchufe ni la herramienta con las manos mojadas.
- Utilice extensiones eléctricas para el exterior etiquetadas como W-A, W, SW-A, SOW-A, STW-A, STOW-A, SJW-A, SJTW-A o SJTOW-A. Estas extensiones están calificadas para su uso en exteriores y reducen el riesgo de descarga eléctrica.
- Nunca permita que los niños utilicen el equipo. Nunca permita que adultos usen el equipo sin la instrucción apropiada.
- Utilice siempre gafas de seguridad con protecciones laterales. Las gafas comunes sólo poseen lentes con resistencia al impacto. NO son gafas de seguridad. Seguir esta norma puede reducir el riesgo de lesiones oculares. Utilice una máscara si va a utilizar en condiciones de polvo.
- Use protección ocular que cumpla con la norma ANSI Z87.1 cuando utilice este producto.
- Tenga sumo cuidado cuando limpie sobre escaleras.
- No deje el artefacto enchufado. Desenchúfelo del tomacorriente cuando no esté en uso y antes de repararlo.
- No lo exponga a la lluvia, almacénelo bajo techo.
- Utilícelo sólo como se describe en este manual. Use sólo los acoplamientos recomendados por el fabricante.
- Mantenga el cabello, las ropas holgadas, los dedos y todas las partes del cuerpo lejos de las aberturas y piezas en movimiento.
- Para reducir el riesgo de descarga eléctrica, este artefacto posee un enchufe polarizado (una pata es más ancha que la otra). Este enchufe se inserta en un tomacorriente polarizado sólo de una forma. Si el enchufe no encaja por completo en el tomacorriente, inviértalo. Si aún no encaja en el tomacorriente, comuníquese con un electricista calificado para instalar el tomacorriente de pared apropiado. No cambie el enchufe de ninguna manera.

# INSTRUCCIONES DE SEGURIDAD IMPORTANTES

---

- Use pantalones largos y gruesos, botas y guantes. Evite usar ropa holgada o joyas ya que éstas podrían atraparse en las piezas en movimiento de la máquina o de su motor.
- No fuerce las herramientas. Utilice la herramienta adecuada para su aplicación. La herramienta adecuada realizará un trabajo más seguro y de mejor calidad al ritmo para el que fue diseñada.
- No utilice el equipo con los pies descalzos o si lleva sandalias u otro tipo de calzado liviano similar. Use calzado de seguridad para proteger sus pies y mejorar el equilibrio en superficies resbaladizas.
- Recoja su cabello largo para que quede sobre el nivel de los hombros a fin de prevenir que se enrede en las piezas en movimiento.
- Mantenga una posición firme y un equilibrio adecuados. No se extienda demasiado. Hacerlo puede causar pérdida de equilibrio.
- Apague todos los controles antes de desenchufar.
- No permita que los niños o personas no calificadas utilicen la unidad.
- Evite los arranques accidentales. Asegúrese de que el interruptor no esté encendido antes de enchufarlo. Apague el interruptor antes de desenchufar.
- No utilice la herramienta si el interruptor no la enciende o no la apaga. Toda herramienta que no pueda controlarse con el interruptor es peligrosa y debe repararse.
- No la utilice si el enchufe está dañado. Si la herramienta no está funcionando bien, sufrió caídas, se dañó, se dejó en el exterior o cayó en el agua, devuélvala a un centro de servicios autorizado.
- No se aleje de la herramienta cuando esté enchufada. Desenchúfela del tomacorriente cuando no esté en uso, antes de repararla y de almacenarla. Ese tipo de medidas de seguridad preventivas reducen el riesgo de arrancar la herramienta accidentalmente.
- Mantenga a los transeúntes, niños y mascotas al menos a 15,2 m de distancia.
- No use esta unidad si está cansado, enfermo, o bajo la influencia del alcohol, drogas o medicamentos.
- No utilice en lugares con poca iluminación.
- Mantenga su cuerpo lejos de cualquier pieza en movimiento y de todas las superficies calientes de la unidad.
- No coloque ningún objeto en las aberturas. No la use si hay aberturas bloqueadas. Mantenga las aberturas libres de polvo, pelusas, cabellos o cualquier objeto que pueda reducir el flujo de aire.
- Inspeccione el área de trabajo antes de cada uso. Retire todos los objetos, como rocas, vidrios rotos, clavos, alambres o cuerdas, que puedan ser lanzados por la máquina o que puedan enredarse en la máquina.
- No jale ni transporte del cable, no use el cable como manija, no cierre puertas sobre el cable ni jale el cable alrededor de esquinas o bordes filosos. No pase el artefacto por sobre el cable. Mantenga el cable alejado de superficies calientes.
- No jale el cable para desenchufarlo. Para desenchufar, tome el enchufe, no el cable.

# INSTRUCCIONES DE SEGURIDAD IMPORTANTES

---

- No manipule el enchufe ni el electrodoméstico con las manos mojadas.
- No coloque ningún objeto en las aberturas. No la use con ninguna abertura bloqueada. Mantenga libre de polvo, pelusas, cabellos o cualquier objeto que pueda reducir el flujo de aire.
- No jale el cable para desenchufarlo. Para desenchufar, tome el enchufe, no el cable.
- Use sólo piezas y accesorios de repuesto idénticos a los del fabricante. El uso de cualquier otra parte puede crear un peligro o causar daños en el producto.
- No la utilice si el enchufe o el cable están dañados. Si el artefacto no está funcionando bien, sufrió caídas, se dañó, se dejó en el exterior o cayó en el agua, devuélvalo a un centro de servicios.
- Los artefactos con doble aislamiento cuentan con dos sistemas de aislamiento en lugar de una conexión a tierra. Estos artefactos no cuentan con una conexión a tierra ni se les debe agregar. El mantenimiento de un artefacto con doble aislamiento requiere extremo cuidado y amplios conocimientos del sistema, por lo que sólo debe estar a cargo de personal de mantenimiento calificado. Las piezas de repuesto para un artefacto con doble aislamiento deben ser idénticas a las piezas que reemplazan.
- No está destinado a uso comercial.

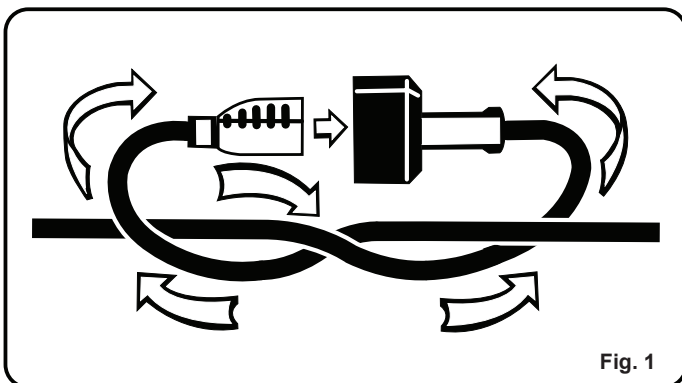
**GUARDE ESTAS INSTRUCCIONES**

---

# REGLAS DE SEGURIDAD GENERALES

---

- **Cordón de extensión:** Para evitar que el cable del aparato se desconecte del cordón de extensión cuando el aparato esté en funcionamiento, se puede anudar el cordón de extensión y el cordón de alimentación. Realice el nudo tal como se indica en la figura 1. Luego, conecte el enchufe del cordón de alimentación en el receptáculo del cordón de extensión. Este método también puede utilizarse para sujetar dos cables de extensión.



- Asegúrese de que su extensión eléctrica esté en buenas condiciones. Cuando utilice una extensión eléctrica, asegúrese de utilizar una que sea lo suficientemente pesada como para conducir la corriente que su producto necesita. Se recomienda un tamaño de calibre de cable (A.W.G.) de al menos 14 para una extensión eléctrica de 15,2 m o menos de longitud. Si tiene dudas, utilice el siguiente calibre más pesado. Mientras más bajo sea el número del calibre, más pesada es la extensión. Un cable de tamaño más pequeño que el requerido causará una baja en el voltaje de la línea. Esto podría provocar un corte de energía y sobrecalentamiento.
- No apunte con la boquilla del soplador a personas o mascotas.
- Nunca encienda la unidad sin el equipo apropiado adjunto. Asegúrese siempre de que los tubos del soplador estén colocados.
- Cuando el soplador no esté en uso, debe almacenarse en el interior, en un lugar seco y cerrado, fuera del alcance de los niños.
- Realice un mantenimiento adecuado de la herramienta. Mantenga el área del ventilador limpia para obtener un rendimiento óptimo y seguro. Siga las instrucciones para un mantenimiento adecuado.
- No intente retirar las obstrucciones de la herramienta sin desenchufarla primero.
- No jale o transporte del cable, use el cable como manija, cierre una puerta sobre el cable ni jale el cable alrededor de esquinas o bordes filosos. Mantenga el cable alejado de superficies calientes.
- No jale el cable para desenchufarlo. Para desenchufar, tome el enchufe, no el cable.

# REGLAS DE SEGURIDAD GENERALES

---

- Para reducir el riesgo de descarga eléctrica, no lo exponga a la lluvia ni lo use cuando el suelo esté mojado. Guárdelo en el interior.
- Si el cable del suministro de electricidad está dañado, éste debe ser reemplazado sólo por el fabricante o por un centro de servicio autorizado para evitar riesgos.
- Guarde estas instrucciones. Consúltelas frecuentemente y utilícelas para instruir a otras personas que puedan llegar a utilizar esta herramienta eléctrica. Si le presta a alguien esta herramienta eléctrica, préstele también estas instrucciones.

## CUANDO UTILICE LA UNIDAD COMO SOPLADOR

- Nunca apunte con la boquilla del soplador a personas o mascotas, o en dirección a las ventanas. Tenga extremo cuidado cuando sople residuos cerca de objetos sólidos, como árboles, automóviles y paredes.

## OTRAS ADVERTENCIAS DE SEGURIDAD

- Asegúrese de asegurar la unidad durante el traslado.
- Almacene la unidad en un lugar seco y cerrado para evitar el uso no autorizado o los daños, y almacene en un lugar alto fuera del alcance de los niños.
- Nunca humedezca ni salpique la unidad con agua o cualquier otro líquido. Mantenga las manijas secas, limpias y libres de residuos. Límpielos después de cada uso. Vea las instrucciones de limpieza y almacenaje.
- Guarde estas instrucciones. Consúltelas periódicamente y úselas para instruir a otros usuarios. Si le presta a alguien esta unidad, también préstele estas instrucciones.
- Guarde estas instrucciones. Consúltelas periódicamente y úselas para instruir a otros usuarios. Si le presta a alguien esta unidad, también préstele estas instrucciones.

## PROPUESTA 65

---



### ADVERTENCIA

Algunos polvos generados al efectuarse operaciones de lijado, aserrado, esmerilado, taladrado y de otros tipos en la construcción, contienen sustancias químicas sabidas causantes de cáncer, defectos congénitos y otras afecciones del aparato reproductor. Algunos ejemplos de estas sustancias químicas son:

- plomo de las pinturas a base de plomo,
- silicio cristalino de los ladrillos, del cemento y de otros productos de mampostería, y
- arsénico y cromo de la madera químicamente tratada.

El riesgo de la exposición a estos compuestos varía, según la frecuencia con que se realice este tipo de trabajo. Para reducir la exposición personal a este tipo de compuestos: trabaje en áreas bien ventiladas, y con equipo de seguridad aprobado, tal como las caretas para el polvo especialmente diseñadas para filtrar partículas microscópicas.










---

**GUARDE ESTAS INSTRUCCIONES**

---

# SÍMBOLOS

Es posible que se empleen en este producto algunos de los siguientes símbolos. Le suplicamos estudiarlos y aprender su significado. Una correcta interpretación de estos símbolos le permitirá utilizar mejor y de manera más segura el producto.




SÍMBOLO	NOMBRE	DESIGNACIÓN/EXPLICACIÓN
V	Voltios	Voltaje
A	Amperios	Corriente
Hz	Hertz	Frecuencia (ciclos por segundo)
W	Vatios	Potencia eléctrica
min	Minutos	Tiempo
~	Corriente alterna	Tipo de corriente
≡	Corriente directa	Tipo o característica de la corriente
/min	Velocidad sin carga	Velocidad racional sin carga
	Por minuto	Revoluciones, carreras, velocidad superficial, órbitas, etc. por minuto
	Alerta de condiciones húmedas	No la exponga a la lluvia ni la use en lugares húmedos o mojados
	Lea el manual del operador	Para reducir el riesgo de lesiones el usuario debe leer y comprender el manual del operador antes de usar el producto
	Protección para los ojos	Al operar este equipo utilice protección para los ojos.
	Alerta de seguridad	Precauciones que involucran su seguridad.
	Cabello largo	Si no se mantiene alejado el cabello largo de la entrada de aire se podrían provocar lesiones personales.
	Ropa suelta	Si no se evita que la ropa suelta sea succionada hacia la entrada de aire se podrían provocar lesiones personales.
	Mantenga alejados a los espectadores	Mantenga a todos los espectadores a 15 m. (50 pies) de distancia por lo menos.
	Tubos de soplado	No opere sin los tubos en su lugar.



# SÍMBOLOS

---

Las siguientes palabras de señalización y sus significados tienen el objeto de explicar los niveles de riesgo relacionados con este producto.

SÍMBOLO	SEÑAL	SIGNIFICADO
	<b>PELIGRO</b>	Indica una situación peligrosa inminente, la cual, si no se evita, causará la muerte o lesiones serias.
	<b>ADVERTENCIA</b>	Indica una situación peligrosa posible, la cual, si no se evita, podría causar la muerte o lesiones serias.
	<b>PRECAUCIÓN</b>	Indica una situación peligrosa posible, la cual, si no se evita, podría causar lesiones menores o leves.
	<b>PRECAUCIÓN</b>	(Sin el símbolo de alerta de seguridad) Indica una situación que puede producir daños materiales.

## SERVICIO

El servicio de la herramienta requiere extremo cuidado y conocimientos técnicos, por lo cual sólo debe ser efectuado por un técnico de servicio calificado. Para dar servicio a la herramienta, le sugerimos llevarla al **CENTRO DE SERVICIO AUTORIZADO** de su preferencia para que la reparen. Al dar servicio a la unidad, sólo utilice piezas de repuesto idénticas.

---

### **ADVERTENCIA**

Para evitar lesiones corporales serias, no intente utilizar este producto sin haber leído y comprendido totalmente el manual del operador. Si no comprende las advertencias e instrucciones del manual del operador, no use este producto. Llame al cliente GREENWORKS para recibir ayuda.

---

### **ADVERTENCIA**



Cualquier herramienta eléctrica en funcionamiento puede lanzar objetos hacia los ojos, lo cual puede causar serios daños a los mismos. Antes de iniciar la operación de herramientas de corriente siempre utilice gafas de seguridad, gafas de seguridad con protección lateral, y en la medida en que sea necesario, un protector para toda la cara. Recomendamos la careta protectora de visión amplia encima de los anteojos normales, o los anteojos protectores estándar con protección lateral. Siempre póngase protección ocular con la marca de cumplimiento de la norma ANSI Z87.1.

---

# ASPECTOS ELÉCTRICOS

---

## **ADVERTENCIA**

ESTE REMOVEDOR SE DEBE USAR EN EXTERIORES SOLAMENTE. NO LO EXPONGA A LA LLUVIA NI LO USE EN LUGARES HÚMEDOS O MOJADOS.

---

## **PAUTAS PARA EL USO DE CORDONES PARA EXTENSIÓN**

USE EL CORDÓN PARA EXTENSIÓN APROPIADO. Asegúrese de que su cordón para extensión se encuentra en buenas condiciones. Al utilizar un cordón para extensión, asegúrese de usar uno de calibre suficientemente grueso como para transmitir la corriente que necesita el producto. Los cordones muy pequeños provocan sobrecalentamiento. En el cuadro a continuación se muestra el tamaño correcto a usar dependiendo de la longitud del cordón y la clasificación de amperaje que aparece en la placa con nombre. Si no está seguro, use el siguiente calibre más grueso. Entre menor el número del calibre, más grueso es el cordón.

---

\*\*Amperaje (aparece en la placa de datos de el producto)

### **CALIBRE MÍNIMO DE LOS CORDONES DE EXTENSIÓN (AWG)** (CUANDO 120V USANDO SÓLO)

<b>Amperes</b>		<b>Longitud total del cordón en pies (metros)</b>			
<b>Más De</b>	<b>No Más De</b>	<b>25' (7.6 m)</b>	<b>50' (15 m)</b>	<b>100' (30.4 m)</b>	<b>150' (45.7 m)</b>
0	6	18	16	16	14
6	10	18	16	14	12
10	12	16	16	14	12
12	16	14	12	No Recomendado	

Asegúrese de que su cordón para extensión se encuentre apropiadamente conectado y en buenas condiciones eléctricas. Antes de usarlos, reemplace siempre los cordones para extensión dañados o haga que los repare un técnico calificado. Mantenga los cordones para extensión alejados de los objetos puntiagudos, el calor excesivo y las áreas húmedas o mojadas.

Use un circuito eléctrico separado para las herramientas. El circuito debe tener por lo menos alambres #12 y estar protegido por fusibles de 15 A con retrazo de tiempo. Antes de conectar el motor a la línea de alimentación, asegúrese de que el interruptor se encuentra en la posición de APAGADO y que la corriente eléctrica está clasificada como la que aparece en la placa con nombre del motor. El funcionamiento con un voltaje menor daña el motor.

---

## **ADVERTENCIA**

MANTENGA EL CORDÓN DE EXTENSIÓN FUERA DEL PÚAS Y ÁREA DE TRABAJO. AL TRABAJAR CON UNA HERRAMIENTA ELÉCTRICA, COLOQUE EL CORDÓN DE TAL MANERA QUE NO PUEDA ENREDARSE EN LA MADERA, HERRAMIENTAS NI EN OTRAS OBSTRUCCIONES. LA INOBSERVANCIA DE ESTA ADVERTENCIA PUEDE CAUSAR LESIONES SERIAS.

---

# ASPECTOS ELÉCTRICOS

---

## **ADVERTENCIA**

INSPECCIONE LOS CORDONES DE EXTENSIÓN CADA VEZ ANTES DE USARLOS. SI ESTÁN DAÑADOS REEMPLÁCELOS DE INMEDIATO. NUNCA UTILICE LA HERRAMIENTA CON UN CORDÓN DAÑADO, YA QUE SI TOCA LA PARTE DAÑADA PUEDE PRODUCIRSE UNA DESCARGA ELÉCTRICA, Y LAS CONSECUENTES LESIONES SERIAS.

---

## **CONEXIÓN ELÉCTRICA**

Esta herramienta dispone de un motor eléctrico fabricado con precisión. Debe conectarse únicamente a una línea de voltaje de 120 Volts, 60 Hertz, de corriente alterna solamente (corriente normal para uso doméstico). No utilice esta herramienta con corriente continua (c.c.). Una caída considerable de voltaje causa una pérdida de potencia y el recalentamiento del motor. Si la herramienta no funciona al conectarla en una toma de corriente, vuelva a verificar el suministro de voltaje.

## **VELOCIDAD Y CABLEADO**

La velocidad no es constante y disminuye durante el corte o con un voltaje bajo. En cuanto al voltaje, el cableado de un taller es tan importante como la potencia nominal del motor. Una línea destinada sólo para luces no puede alimentar el motor de una herramienta eléctrica. El cable con el calibre suficiente para una distancia corta será demasiado delgado para una mayor distancia. Una línea que alimenta una herramienta eléctrica quizá no sea suficiente para alimentar dos o tres herramientas.

## **PARA TODOS LOS ARTEFACTOS CON AISLAMIENTO DOBLE**

**Repuestos:** Cuando le dé servicio al artefacto, utilice sólo repuestos idénticos.

**Conexiones de artefactos polarizados:** Para reducir el riesgo de descargas eléctricas, este artefacto cuenta con un enchufe polarizado (una pata es más ancha que las otras) y, por lo tanto, se deberá utilizar un cordón de extensión polarizado con este artefacto. El enchufe del artefacto podrá colocarse de una sola manera en un cordón de extensión polarizado. Si el enchufe no encaja completamente en el cordón de extensión, coloque el enchufe al revés. Si aun así el enchufe no encaja, deberá buscar un cordón de extensión polarizado apropiado. Para utilizar un cordón de extensión polarizado, se necesitará una toma de corriente polarizada para pared. Este enchufe podrá colocarse de una sola manera en una toma de corriente polarizada para pared. Si el enchufe no encaja completamente en la toma de corriente para pared, coloque el enchufe al revés. Si aun así el enchufe no encaja, comuníquese con un electricista calificado para instalar una toma de corriente para pared adecuada. No cambie el enchufe del equipo, el receptáculo del cordón de extensión ni el enchufe del cordón de extensión.

# CONOZCA SU SOPLADOR

El uso seguro de este producto requiere de la comprensión de la información de la herramienta y del manual del operador, además del conocimiento sobre el proyecto que intenta llevar a cabo. Antes de usar este producto, familiarícese con todas las características de operación y normas de seguridad. (Figura 2.)

## TUBO DEL SOPLADOR

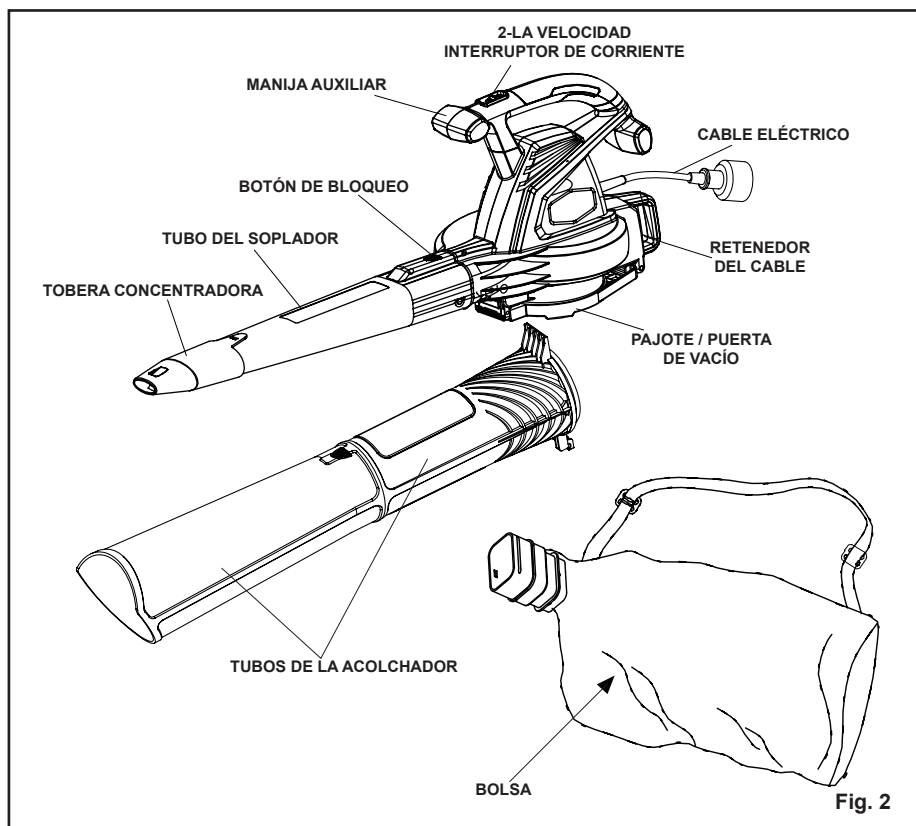
El tubo del soplador se puede instalar fácilmente en el soplador sin necesidad de otras herramientas.

## RETENEDOR DEL CABLE

Un práctico retenedor del cable ayuda a mantener segura la conexión de la extensión eléctrica durante la utilización del soplador.

## TUBOS DEL ACOLCHADOR

Los tubos trituradora se puede añadir sin necesidad de herramientas adicionales para proporcionar funcionalidad acolchado y pasar la aspiradora.



# ENSAMBLADO

---

## DESEMBALAJE

- Este producto requiere el ensamblado.

---

### **ADVERTENCIA**

Este producto nuevo ha sido enviado en una condición parcialmente armada como explica abajo. Inspeccionar cuidadosamente la lista de empaquetado debajo de asegurar que todos artículos vengan incluidas en el paquete. La lista de empaquetado explica todos artículos flojos que no son armado al producto como enviado. No utilice el producto si cualquier artículos de lista que empaquetado ya son reunidos a su producto cuando usted para desempaque. Llame el número de servicio de atención al cliente abajo para ayuda. Funtionamiento un producto que puede haber estado impropriamente montado podría tener puede causar lesiones graves.

---

- Retire el producto y los accesorios de la caja cuidadosamente. Asegúrese de que estén incluidos todos los artículos que aparecen en la lista de empaque.
- Inspeccione cuidadosamente el producto para asegurarse de que no se produjo ninguna ruptura o daño durante el envío.
- No se deshaga del material de embalaje hasta que haya inspeccionado cuidadosamente y utilizado satisfactoriamente el producto.
- Si hay piezas dañadas o faltantes, llame al **1-888- 909-6757** para solicitar ayuda.

## CONTENIDO DE LA CAJA

- Soplador eléctrico
- Tubo del soplador
- Tubos de la acolchador
- Bolsa
- Manual del usuario

---

### **ADVERTENCIA**

Si hay piezas dañadas o faltantes, no utilice el producto hasta que sean reemplazadas. No seguir esta advertencia podría provocar graves lesiones personales

---

---

### **ADVERTENCIA**

No intente modificar este producto ni crear accesorios que no sean recomendados para utilizar con este producto. Cualquier alteración o modificación es considerada mal uso y podría causar una condición peligrosa que puede llevar a una posible lesión personal grave.

---

---

### **ADVERTENCIA**

No conecte al suministro de electricidad hasta haber completado el ensamblaje. El incumplimiento podría hacer que la herramienta arranque accidentalmente, provocando graves lesiones.

---

# ENSAMBLADO

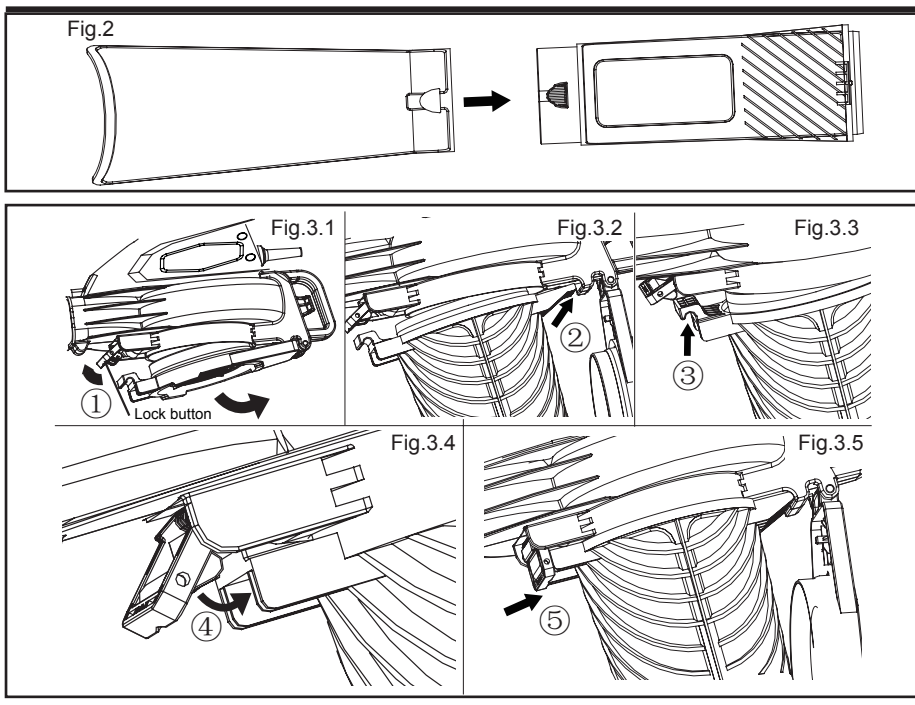
## ENSAMBLE COMO UNA ACOLCHADOR (vea la figura 3)

1. Una los tubos frontal y posterior del acolchador hasta enganchar el botón de sujeción. (Vea la fig. 2).
2. Tire del botón de sujeción hacia adelante para desenganchar la compuerta. Mantenga abierta la compuerta. (Vea la fig. 3.1).
3. Meta el sujetador "cónico" de extremo del tubo del acolchador en el sujetador trasero. (Vea la fig. 3.2). Presione el sujetador de extremo "con gancho" del tubo del acolchador en el sujetador delantero. (Vea la fig. 3.3). Presione el botón de sujeción hacia atrás para enganchar el tubo del acolchador. (Vea la fig. 3.4).
4. Para retirar los tubos de la acolchador, siga los pasos (3) (2) (1).
5. Introduzca el adaptador de la bolsa en la salida del soplador. Cierre el adaptador de la bolsa con el botón de bloqueo. Para retirar la bolsa, simplemente presione el botón de bloqueo y retire la bolsa. (consulte la figura 5)

*NOTA: Puede ser necesario retirar el tubo del soplador o los tubos de la acolchador para limpiar un tubo o impulsor obstruidos.*

## **⚠ ADVERTENCIA**

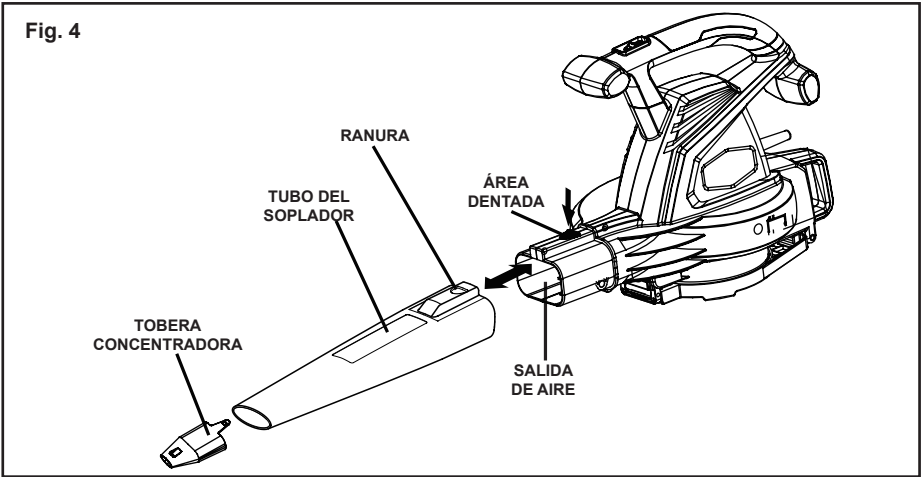
Para evitar lesiones personales graves, asegúrese de que el interruptor se encuentre en la posición APAGADO, que esté desenchufada y que los impulsores se hayan detenido antes de colocar o retirar los tubos.



# ENSAMBLADO

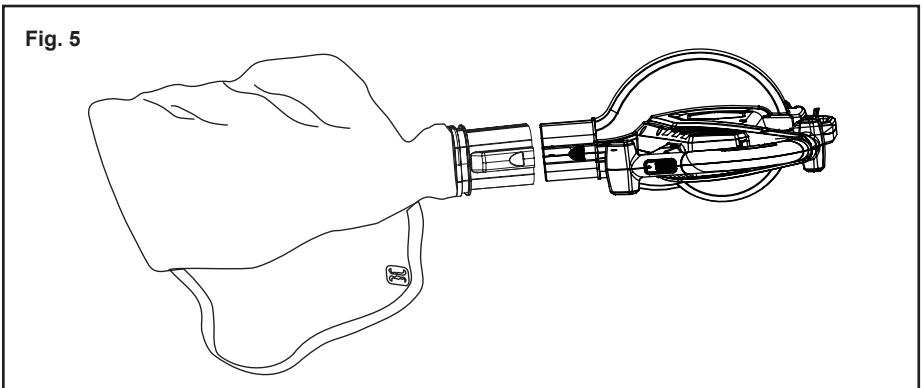
## ENSAMBLE COMO UN SOPLADOR (vea la figura 4)

1. Deslice el tubo del soplador hacia delante hasta que las áreas dentadas del armazón del soplador encajen en las ranuras del tubo.
2. Inserte la tobera concentradora en el tubo del soplador de forma que quede bloqueada. La tobera concentradora se utiliza para aumentar el flujo de aire en áreas estrechas: lechos de flores, debajo de las mesas, etc.



## INSTALACIÓN DEL ARNÉS DE HOMBROS (vea la figura 5)

Mientras se encuentra en la posición de funcionamiento, ajuste el largo para que se adapte al tamaño del usuario. Tire de la pestaña para alargar y de la correa para acortar.

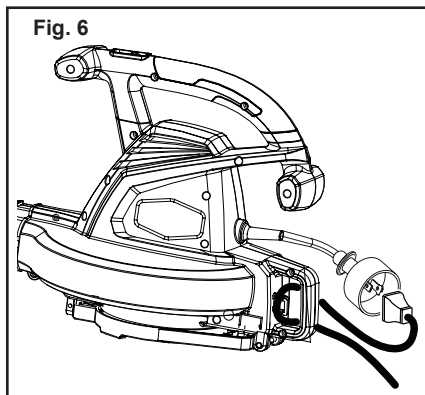


# OPERACIÓN

## CONEXIÓN DEL CABLE ELÉCTRICO

(vea la figura 6)

1. Asegure el cable de extensión al armazón del motor mediante el área dentada en la parte trasera del soplador. De esta forma se evita que el cable eléctrico salga accidentalmente.
2. Enchufe la terminal hembra del cable eléctrico en el tomacorriente en la parte posterior de la unidad.

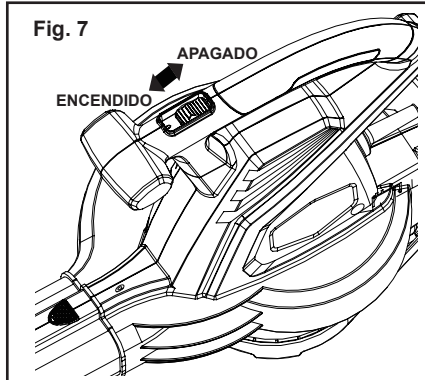


## ENCENDIDO/APAGADO DEL SOPLADOR

/ACOLCHADOR (vea la figura 7)

Esta unidad está equipada con un interruptor de tres posiciones (APAGADO/BAJO/ALTO)

- Deslice el interruptor completamente hacia abajo para ENCENDIDO.
- Deslice el interruptor hacia delante para la primera posición de velocidades BAJAS, hasta 241 kph (150 mph).
- Deslice el interruptor hacia delante para la segunda posición de velocidades ALTAS, hasta 370 kph (230 mph) Una vez que la unidad esté enchufada, ubíquese en la posición de funcionamiento. Deslice el interruptor de encendido/velocidad en la posición BAJO o ALTO para encender la unidad. Para detener la unidad, deslice el interruptor hacia la posición APAGADO.



Para detener la unidad, deslice el interruptor hacia la posición APAGADO.

## SOSTENIMIENTO DEL SOPLADOR/ACOLCHADOR

Antes de operar la unidad, ubíquese en la posición de funcionamiento. Verifique lo siguiente:

- El usuario viste la vestimenta adecuada, como botas, gafas protectoras o de seguridad, protección para orejas y oídos, guantes, pantalones largos y una camisa de mangas largas.

### **⚠ ADVERTENCIA**

Para evitar lesiones personales graves, use gafas protectoras o de seguridad en todo momento mientras opera la unidad. Use una máscara o máscara para polvo en lugares polvorientos.

### **⚠ ADVERTENCIA**

Para evitar lesiones personales graves o daños a la unidad, asegúrese de que el tubo del soplador o los tubos de la acolchador, y la bolsa se encuentren en su lugar antes de operar la unidad.

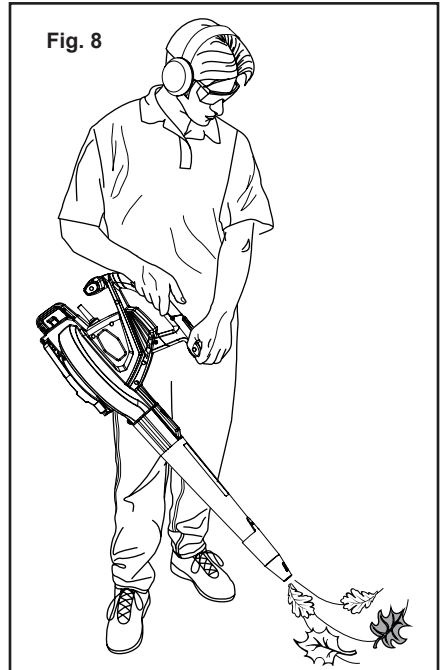


# OPERACIÓN

---

## CONSEJOS PARA EL FUNCIONAMIENTO *(vea la figura 8)*

- La bolsa se encuentra colocada y cerrada con cierre (cuando se utiliza como acolchador).
- Asegúrese de que la bolsa esté cerrada con cierre antes de operar la unidad.
- Asegúrese de que la unidad no apunte a nadie o a ningún residuo antes de encenderla.
- Verifique que la unidad se encuentre en buenas condiciones de funcionamiento. Asegúrese de que los tubos y las cubiertas se encuentren en su lugar y asegúrelos.
- Sostenga siempre la unidad con ambas manos cuando la use.
- Sostenga firmemente la manija o agarre frontal y trasero.
- Para reducir el riesgo de la pérdida de la audición por los niveles de ruido, se requiere la protección de los oídos.
- Utilice la correa de hombro cuando use la unidad como acolchador.
- Use el equipo eléctrico únicamente en un horario razonable; ni temprano por la mañana ni tarde por la noche cuando las personas pueden sentirse molestadas. Cumpla con las horas detalladas en las ordenanzas locales. Las recomendaciones en general son de lunes a sábado de 9:00 a m a 5:00 p m.
- Para reducir los niveles de ruido, limite el número de piezas del equipo utilizadas en cualquier momento dado.
- Para reducir los niveles de ruido, use los sopladores eléctricos a la velocidad mínima posible para realizar el trabajo.
- Use rastrillos y escobas para aflojar los residuos antes del soplado.
- En caso de lugares polvorientos, humedezca levemente las superficies.
- Conserve el agua mediante el uso de sopladores eléctricos en lugar de mangueras para muchas de las aplicación en el césped y el jardín, incluso áreas como canaletas, mallas, patios, parrillas, galerías y jardines.
- Vigile a los niños, las mascotas, las ventanas abiertas o los autos recién lavados, y sople los residuos lejos con seguridad.
- Limpie después de utilizar sopladores y otros equipos. Elimine los residuos correctamente.



*NOTA: Asegúrese de que el acolchado de Vacío / Gate está completamente cerrado y trabado.*

# OPERACIÓN

---

## VENTILADORES DE AIRE

Nunca cubra los ventiladores de aire. Manténgalos libres de obstrucciones y residuos. Siempre deben permanecer libres para un correcto enfriamiento del motor.

---

### **ADVERTENCIA**

Para evitar lesiones personales graves, no use ropa holgada o artículos sueltos como bufandas, cordones, cadenas, corbatas, etc., que puedan ser succionadas por los ventiladores de aire. Para asegurarse de que el cabello largo no sea succionado por los ventiladores de aire, recójalo hacia atrás.

---

## USO DE LA UNIDAD COMO SOPLADOR

Sostenga el soplador firmemente: Barra de lado a lado con la boquilla varios centímetros por encima de la tierra o el piso. Avance lentamente con la unidad, manteniendo la pila de residuos acumulados frente a usted. La mayoría de las operaciones de soplado seco funcionan mejor con velocidades bajas, en lugar de altas. El soplado de velocidad alta es una mejor manera de mover elementos pesados como residuos grandes o grava.

## USO DE LA UNIDAD COMO ACOLCHADOR

Sostenga firmemente la aspiradora, inclinando el tubo de acolchador (2 a 4 pulg. o 5 a 10 cm) y realice un movimiento de barrido para recolectar los residuos livianos. Los residuos irán a la bolsa. Los elementos como las hojas pequeñas y las ramas serán triturados al pasar a través del armazón del ventilador. Para una mayor duración de la bolsa y un mejor rendimiento, vacíe la bolsa periódicamente.

## LIMPIEZA DE UN TUBO O IMPULSOR OBSTRUÍDO

---

### **ADVERTENCIA**

Para evitar lesiones personales graves, asegúrese de que la unidad se encuentre APAGADA y desenchufada antes de limpiar el impulsor.

---

### **ADVERTENCIA**

Para evitar lesiones personales graves, use siempre guantes para protegerse de las cuchillas del impulsor u otros objetos afilados.

---

1. Deslice el interruptor de encendido/velocidad a la posición APAGADO hasta que la unidad se detenga completamente.
  2. Desenchufe la unidad.
  3. Retire el tubo del soplador o los tubos de la acolchador, y la bolsa.
  4. Retire cuidadosamente el material que obstruye el tubo o el impulsor. Revise las cuchillas para asegurarse de que no haya ocurrido ningún daño. Gire las cuchillas del impulsor manualmente para asegurarse de haber eliminado completamente la obstrucción.
  5. Vuelva a colocar el tubo del soplador o los tubos de la acolchador, y la bolsa.
  6. Conecte la parte trasera de la unidad al suministro de energía.
-

# MANTENIMIENTO

---

## MANTENIMIENTO DE UNIDADES CON DOBLE AISLAMIENTO

La unidad posee doble aislamiento. Las unidades con doble aislamiento cuentan con dos sistemas de aislamiento en lugar de una conexión a tierra. No cuentan con una conexión a tierra y tampoco debe agregarse a esta unidad. Se requiere extremo cuidado y amplios conocimientos del sistema para realizar el mantenimiento de una unidad con doble aislamiento. Sólo personal de mantenimiento calificado puede realizar las tareas de mantenimiento. Las piezas de repuesto para una unidad con doble aislamiento deben ser idénticas a las piezas que reemplazan. Derive cualquier reparación a un distribuidor de servicio autorizado. Una unidad con doble aislamiento se identifica con la frase "doble aislamiento" o "con doble aislamiento".

## LIMPIEZA DE LA UNIDAD

---

### A D V E R T E N C I A

Para evitar lesiones personales graves, siempre apague la unidad y desenchúfela antes de limpiar o realizar el mantenimiento. Use un cepillo pequeño para limpiar el exterior de la unidad. No use detergentes fuertes, limpiadores domésticos que contengan aceites aromáticos como pino o limón, o solventes como el queroseno dado que pueden dañar el armazón y las manijas de plástico. Limpie la humedad con un paño suave y seco.

---

## LIMPIEZA DE LA BOLSA

1. Vacíe la bolsa después de cada uso para evitar el deterioro y la obstrucción del flujo de aire que reducirá el rendimiento . de la acolchador.
2. Con protección para los ojos y una máscara para polvo, limpie la bolsa como sea necesario. De vuelta la bolsa después del vaciado inicial y sacuda vigorosamente el polvo y los residuos.
3. Lave la bolsa una vez al año, o más a menudo si es necesario:
  - a. Retire la bolsa.
  - b. De vuelta la bolsa.
  - c. Cuélguela.
  - d. Enjuague completamente con manguera.
  - e. Déjela colgada para que se seque.
  - f. De vuelta la bolsa para el lado correcto y vuelva a colocarla.

## ALMACENAMIENTO

- Almacene la unidad cerrada para evitar el uso no autorizado o daños.
- Almacene la unidad en un área seca y bien ventilada.
- Almacene la unidad fuera del alcance de los niños.

## REVISE LOS CABLES DE EXTENSIÓN

Revise todos los cables de extensión periódicamente: Busque detenidamente deterioro, cortes o quebraduras en el aislante. Revise si los conectores están dañados. Reemplace los cables si son defectuosos o están dañados.

---

# CORRECCIÓN DE PROBLEMAS

---

<b><u>PROBLEMA</u></b>	<b><u>CAUSAS POSIBLES</u></b>	<b><u>SOLUCIONES COMUNES</u></b>
La unidad no sopla o acolchador.	<ol style="list-style-type: none"><li>1. Bolsa llena</li><li>2. Tubo bloqueado</li><li>3. Impulsor bloqueado</li><li>4. Bolsa sucia</li><li>5. Bolsa retorcida</li><li>6. Bolsa abierta</li><li>7. Unidad desenchufada</li></ol>	<ol style="list-style-type: none"><li>1. Vaciar bolsa.</li><li>2. Limpiar la obstrucción.</li><li>3. Limpiar la obstrucción.</li><li>4. Limpiar la bolsa.</li><li>5. Reemplazar la bolsa.</li><li>6. Cerrar la bolsa.</li><li>7. Enchufar en un tomacorriente o cable de extensión.</li></ol>
La unidad no se enciende.	<ol style="list-style-type: none"><li>1. La unidad no está enchufada.</li><li>2. El interruptor de encendido/velocidad se encuentra en la posición APAGADO.</li><li>3. Interruptor de energía defectuoso.</li><li>4. Los tubos de la aspiradora no están correctamente colocados.</li><li>5. La puerta/cubierta de entrada no está cerrada.</li><li>6. El circuito de la casa puede haber fallado.</li></ol>	<ol style="list-style-type: none"><li>1. Revise el cable para asegurarse de que esté enchufado a un tomacorriente.</li><li>2. Deslice el interruptor a la posición alto o bajo.</li><li>3. Llame a la línea de ayuda gratuita: 1-888-909-6757.</li><li>4. Revise los tubos de la aspiradora para asegurarse de que permitan que el interruptor se conecte cuando estén correctamente colocados.</li><li>5. Asegúrese de que la puerta/cubierta se encuentre totalmente cerrada y bloqueada.</li><li>6. Revise el panel del interruptor de circuito de pared y reinicie si es necesario.</li></ol>

# GARANTÍA LIMITADA DE CUATRO AÑOS

---



Por este medio y por un período de cuatro años GREENWORKS™ garantiza este producto contra defectos en materiales, piezas o mano de obra al comprador original que cuente con una prueba de compra. GREENWORKS™, a su sola discreción reparará o reemplazará, sin costo alguno para el cliente, cualquier pieza defectuosa, siempre y cuando se haya hecho uso normal de ella. Esta garantía es válida solamente para unidades utilizadas de manera personal y que no hayan sido utilizadas o alquiladas para uso industrial o comercial, y que hayan recibido mantenimiento de acuerdo a las instrucciones que aparecen en el manual del propietario que se suministró con el producto nuevo.

La batería tiene una garantía de un año contra defectos en materiales o mano de obra. Para mantener su validez, se debe cargar las baterías siguiendo las instrucciones y regulaciones que aparecen en el manual del operador.

## ARTÍCULOS QUE NO CUBRE LA GARANTÍA:

1. Cualquier pieza que se haya vuelto inoperante debido a mal uso, uso comercial, abuso, descuido, accidente, mantenimiento inapropiado o alteración; o
2. La unidad, si no ha sido operada o si no se le ha dado mantenimiento de acuerdo al manual del propietario; o
3. Desgaste normal, excepto según se indica a continuación;
4. Artículos de mantenimiento rutinario tales como lubricantes, afilado de cuchillas ;
5. Deterioro normal del acabado exterior debido al uso y la exposición al entorno.

## LÍNEA TELEFÓNICA PARA AYUDA DE GREENWORKS (1 888 90WORKS) :

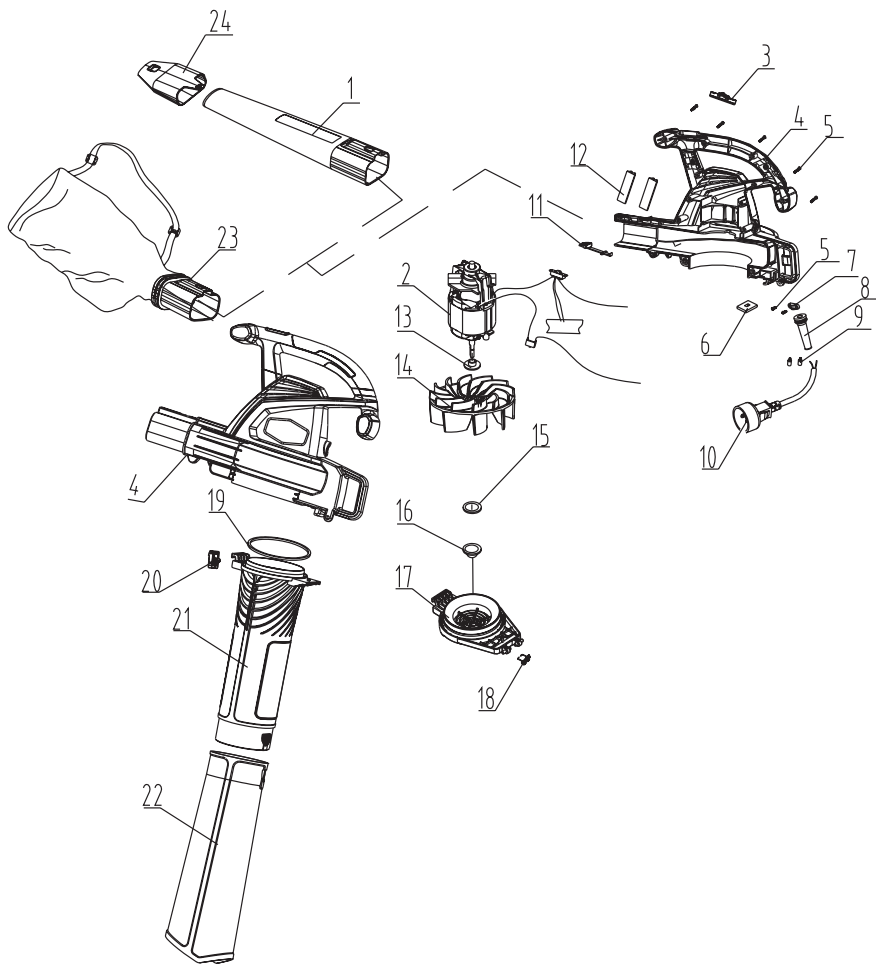
Se puede obtener servicio relacionado con la garantía llamando de lunes a viernes entre las 9 a.m. y las 5 p.m. hora estándar del este (EST) a nuestra línea gratis para ayuda, el 1-888-909-6757 (1-888-90WORKS).

## CARGOS DE TRANSPORTE:

Los cargos de transporte por el traslado de cualquier unidad de equipo o accesorio eléctrico son responsabilidad del comprador. El comprador es responsable de pagar los cargos de transporte de cualquier pieza presentada para reemplazo de acuerdo a esta garantía a menos que GREENWORKS solicite por escrito tal retorno.

# DIAGRAMA DE COMPONENTES

---



# LISTA DE PARTES

---

ARTICULO NO.	PIEZA NO.	DESCRIPCIÓN	CANTIDAD
1	34104142-1	tubo del soplador	1
2	31101148	ensamble del motor de 12 A. Soplador/Acolchador	1
3	34105148	cubierta del interruptor	1
4	31102148	ensamblaje de la caja	1
5	3220313	tornillo	19
6	34901148	esponja a prueba de polvo	1
7	3410801	sujetador de cable	1
8	3420102	alivio de tensión	1
9	3650339	conector para cable	2
10	3640127	cable eléctrico	1
11	3410679-3	botón de bloqueo para tubo de soplador	1
12	34201148	almohadilla a prueba de descarga	4
13	3320128	cojinete	1
14	34112142	rodete	1
15	3340427	arandela	1
16	3410127-1	tuerca de impulsor	1
17	34105142-1	cubierta de acolchador	1
18	33401142	resorte de torsión	1
19	34201142	arandela de goma	1
20	31104148	ensamble del botón de bloqueo	1
21	34106142-1	tubo de acolchador superior	1
22	34107142-1	tubo de acolchador inferior	1
23	31103148	ensamblaje de la bolsa de recolección	1
24	34115142-1	tobera concentradora	1



**LÍNEA TELEFÓNICA GRATIS PARA AYUDA: 1-888-90WORKS (888.909.6757)**

Rev: 00 (06-21-10)

 Impreso en China en papel reciclado