

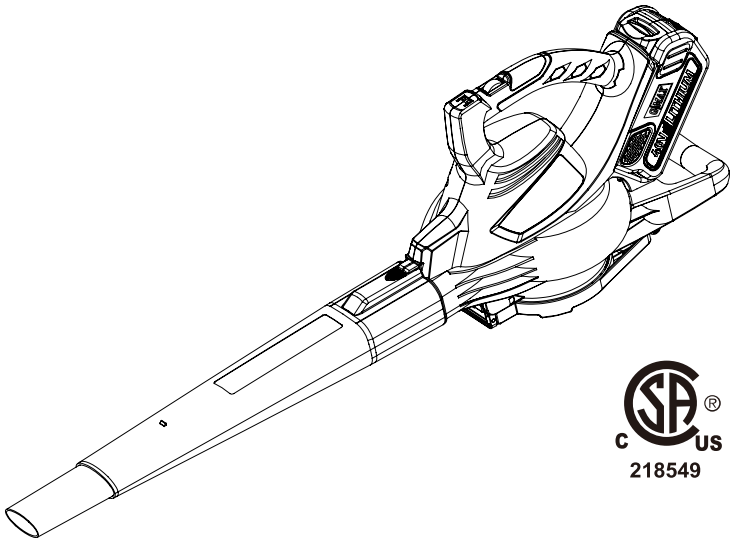
---



**greenworks™**

**SOPLADORA ASPIRADORA  
SIN ESCOBILLAS 40 V**

**24322**



Algunos productos Greenworks a baterías de ión de litio se venden con o sin baterías y cargadores.

**Manual Del Propietario**

**Línea Gratuita Línea De Ayuda: 1-888-90WORKS** (888.909.6757)

[www.GreenWorksTools.com](http://www.GreenWorksTools.com)



Leer todas las normas de seguridad y las instrucciones cuidadosamente antes de utilizar esta herramienta.

# ÍNDICE

Índice.....	2
Especificaciones del producto.....	2
Reglas generales de seguridad.....	3-5
Símbolos.....	6-7
Conozca su soplador.....	8
Ensamblaje.....	9-11
Funcionamiento.....	12-17
Mantenimiento.....	18-19
Eliminación de baterías sin daño para el ambiente.....	20
Resolución de averías.....	21
Garantía.....	22
Diagrama de componentes.....	23
Lista de piezas.....	24
Notas.....	25

## ESPECIFICACIONES DEL PRODUCTO

### SOPLADOR INALÁMBRICO A BATERÍAS DE IÓN DE LITIO DE 40V

Tipo.....	Inalámbrico, activado por baterías
Motor.....	40 V
Volumen de aire.....	340 CFM
Velocidad del aire (MÁXIMO).....	185 MPH
Proporción de trituraci.....	10:1
Capacidad de la bolsa de recolección.....	42,3 L
Peso.....	9.92 lbs. (4.5kg)

\* Sólo para uso con batería 4Ah (146 Wh) de 40V.



## REGLAS GENERALES DE SEGURIDAD

### ⚠ ADVERTENCIA

**Lea y comprenda todas las instrucciones antes de usar este producto.** No obedecer todas las instrucciones que se listan a continuación podría resultar en choques eléctricos, incendios o lesiones personales graves.

- No opere herramientas eléctricas en entornos explosivos, por ejemplo ante la presencia de líquidos, gases o aserrín inflamables. Las herramientas eléctricas producen chispas que podrían incendiar el aserrín o los vapores.
- No permita que niños ni personas sin capacitación usen esta unidad.
- No exponga las herramientas eléctricas a la lluvia ni a las condiciones húmedas. El agua dentro de una herramienta eléctrica aumenta el riesgo de choques eléctricos.
- Almacenar en interior.
- No toque el enchufe ni la herramienta con las manos mojadas.
- Nunca permita que los niños operen el equipo. Nunca permita que personas adultas hagan funcionar el equipo sin la debida capacitación.
- Las gafas para uso diario tienen lentes solamente resistentes a impactos. NO son gafas de seguridad. Observar esta regla reduce el riesgo de lesiones en los ojos. Utilice una careta si la operación produce polvo.
- Al operar este producto utilice protección para los ojos.
- Mantenga el cabello, la ropa suelta, los dedos y todas las partes del cuerpo alejados de las aberturas y piezas móviles.
- No utilizar en poca luz.
- Use pantalones gruesos y largos, botas y guantes. Evite usar ropa suelta y joyas que pudieran enredarse en las piezas móviles de la máquina o el motor.
- No violente la herramienta. Use la herramienta correcta para su aplicación. Las herramientas correctas hacen un mejor trabajo y con mayor seguridad a la velocidad para la que fueron diseñadas.
- No haga funcionar el equipo estando descalzo ni al usar sandalias o calzado ligero similar. Use calzado protector que resguarde sus pies y aumente su tracción en superficies lisas.
- Asiente firmemente los pies y mantenga su balance. No extienda su cuerpo más allá de su alcance natural. Hacerlo podría resultar en la pérdida del equilibrio.
- No permita que se le use como un juguete. Es necesario poner mucha atención al usarla y al encontrarse cerca de niños.
- No use la herramienta si el interruptor no la enciende o apaga. Cualquier herramienta que no puede ser controlada con su interruptor es peligrosa y se le debe reparar.
- Mantenga a los espectadores, niños y mascotas alejados por lo menos 15 metros (50 pies).
- No opere esta unidad si está cansado, enfermo o bajo la influencia de alcohol, drogas o medicamentos.
- No la opere en lugares con poca iluminación.

## REGLAS GENERALES DE SEGURIDAD

---

- Mantenga todas las partes de su cuerpo alejadas de todos los elementos móviles y superficies calientes de la unidad.
- No introduzca ningún objeto en los respiraderos. No la use si algún respiradero está bloqueado; mantenga los respiraderos libres de polvo, pelusa, cabello y de cualquier cosa que pudiera reducir el flujo de aire.
- Revise el área de trabajo cada vez antes del uso. Quite todo objeto inadecuado tal como rocas, fragmentos de vidrio, clavos, alambre o cuerdas que pudieran saltar o enrollarse en la máquina.
- Utilice sólo repuestos y accesorios idénticos del fabricante. Usar cualquier otro repuesto podría provocar peligros o crear daños al producto.
- Para uso en el hogar solamente.
- Las herramientas que funcionan a batería no necesitan ser enchufadas en tomacorrientes; por lo tanto, están siempre listas para operar. Tome conciencia de los posibles riesgos existentes aun cuando no se está usando las herramientas de baterías y al cambiar accesorios. Observar esta regla reduce el riesgo de choques eléctricos, incendios y lesiones personales graves.
- No cargue las herramientas a baterías bajo la lluvia o condiciones húmedas o mojadas. Observar esta regla reduce el riesgo de choques eléctricos.
- Antes de darle servicio a la herramienta y de limpiar o quitar materiales, quite o desconecte la batería de la herramienta para el jardín.
- Use solamente el tipo y tamaño indicado de baterías (Modelo #29472).
- Almacene los aparatos inactivos. Al no usar el soplador se le debe almacenar bajo techo en un lugar seco, con llave, fuera del alcance de los niños.
- No deseche las baterías tirándolas al fuego. Las celdas podrían explotar. Verifique los códigos locales para averiguar si hay instrucciones especiales para su desecho.
- No abra las baterías ni las corte. El electrolito suelto es corrosivo y podría causar lesiones en los ojos o la piel. Podría ser tóxico si se le ingiere.
- No coloque las herramientas a baterías o sus baterías cerca del fuego o el calor. Con ello se reduce el riesgo de explosiones y posibles lesiones.
- Las baterías podrían explotar si existen fuentes de ignición, tales como luces piloto. Para reducir el riesgo de lesiones personales graves, nunca use productos inalámbricos al existir llamas. Las baterías al explotar podrían impulsar escombros y productos químicos. En caso de contacto, enjuague inmediatamente con agua las áreas expuestas.
- No aplaste, deje caer ni dañe el paquete de la batería. No use los paquetes de baterías ni cargadores que se han caído o recibido golpes severos. Las baterías dañadas están propensas a explotar. Deseche inmediata y apropiadamente las baterías que se han caído o dañado.
- Tenga mucho cuidado al manejar baterías para no poner en corto la batería mediante materiales conductores tales como anillos, brazaletes y llaves. La batería o el material conductor se podría sobrecalentar y provocar quemaduras.
- Para obtener los mejores resultados, se debe cargar la herramienta a baterías en un lugar en que la temperatura sea entre 10°C y 38°C (entre 50°F y 100°F). Para reducir el riesgo de lesiones personales graves, no la almacene en exteriores ni en vehículos.
- La batería podría desarrollar fugas si se le usa excesivamente o si hay temperaturas extremas. Si el líquido entra en contacto con su piel, lávela inmediatamente con jabón y agua, luego neutralícela con jugo de limón o con vinagre. Si el líquido entra en sus ojos,

## REGLAS GENERALES DE SEGURIDAD

---

- Para evitar riesgos, si el cordón de alimentación se ha dañado, sólo el fabricante o un centro de servicio autorizado pueden reemplazarlo.
- No apunte la boquilla del soplador en la dirección de personas o mascotas.
- Al no usar el soplador se le debe almacenar bajo techo en un lugar seco, con llave, fuera del alcance de los niños.
- Proporcione mantenimiento cuidadoso a la herramienta. Mantenga limpia el área del ventilador para que proporcione el mejor desempeño con la mayor seguridad. Siga las instrucciones para dar mantenimiento apropiado. No trate de liberar obstrucciones de retirar la batería.
- Para reducir el riesgo de choques eléctricos, no la esponga a la lluvia ni la use en superficies húmedas. Almacénela en interiores.
- Guarde estas instrucciones. Léalas frecuentemente y utilícelas para instruir a otros que pudieran hacer uso de esta herramienta. Si presta esta herramienta eléctrica, entregue estas instrucciones también.

### SEGURIDAD DE NIÑOS

Si el operador no se percata de la presencia de niños, se pueden generar accidentes trágicos.

- Mantenga a los niños alejados del área de trabajo y bajo el cuidado atento de un adulto responsable.
- No deje que niños menores de 14 años operen este recortador. Los niños de 14 años o más deben leer y comprender las instrucciones de funcionamiento y las reglas de seguridad de este manual y uno de sus padres les debe capacitar y supervisar.
- Manténgase alerta, y apague el recortador si un niño o cualquier otra persona ingresa al área de trabajo.
- Antes y al recortar hacia atrás, mire hacia atrás y hacia abajo para asegurarse de que no hay niños pequeños.
- Tenga extremo cuidado al acercarse a esquinas ciegas, entradas, arbustos, árboles u otros objetos que le pudieran obstruir la visión de niños, los cuales pudieran correr hacia el área de trabajo del recortador.

---

### **ADVERTENCIA (PROPOSICIÓN 65)**

El polvo creado por la arena a chorro, el aserrado, esmerilado, taladrado y otras actividades de la construcción podría contener productos químicos que se sabe provocan cáncer, defectos de nacimiento y otras lesiones reproductivas. Algunos ejemplos de estos productos químicos son:







- Plomo en pintura a base de plomo
- Sílice cristalino en ladrillos, cemento y otros productos de mampostería, y
- Arsénico y cromo de madera con tratamiento químico.

Su riesgo de exposición a estos productos químicos depende de la frecuencia en que efectúe este tipo de trabajo. Para reducir su exposición a estos productos químicos, trabaje en áreas bien ventiladas y use equipo de seguridad aprobado, tal como máscaras contra el polvo especialmente diseñadas para filtrar partículas microscópicas.

---




## SÍMBOLOS

Este producto podría contener algunos de los siguientes símbolos. Sírvase estudiarlos y aprender su significado. La comprensión apropiada de esos símbolos le permitirá operar mejor el producto y de una forma más segura.

SÍMBOLO	NOMBRE	DESIGNACIÓN/EXPLICACIÓN
V	Voltios	Voltaje
A	Amperios	Corriente
Hz	Hertz	Frecuencia (ciclos por segundo)
W	Vatios	Potencia eléctrica
min	Minutos	Tiempo
~	Corriente alterna	Tipo de corriente
—	Corriente directa	Tipo o característica de la corriente
/min	Velocidad sin carga	Velocidad racional sin carga
	Por minuto	Revoluciones, carreras, velocidad superficial, órbitas, etc. por minuto
	Alerta de condiciones húmedas	No la exponga a la lluvia ni la use en lugares húmedos o mojados
	Lea el manual del operador	Para reducir el riesgo de lesiones el usuario debe leer y comprender el manual del operador antes de usar el producto
	Gafas de protección y dispositivos de protección auditiva	Use protección ocular y auditiva que que cumplan la norma ANSI Z87.1 al utilizar este equipo.
	Alerta de seguridad	Precauciones que involucran su seguridad.
	Cabello largo	Si no se mantiene alejado el cabello largo de la entrada de aire se podrían provocar lesiones personales.
	Ropa suelta	Si no se evita que la ropa suelta sea succionada hacia la entrada de aire se podrían provocar lesiones personales.
	Mantenga alejados a los espectadores	Mantenga a todos los espectadores a 15 m. (50 pies) de distancia por lo menos.
	Tubos de soplado	No opere sin los tubos en su lugar.

## SÍMBOLOS

Los siguientes rótulos y significados se usan para explicar el nivel de riesgo relacionado con este producto.

SÍMBOLO	AVISO	SIGNIFICADO
	<b>PELIGRO</b>	Indica situaciones inminentemente peligrosas que, si no se evitan, resultan en la muerte o en lesiones serias.
	<b>ADVERTENCIA</b>	Indica situaciones potencialmente peligrosas que, si no se evitan, podrían resultar en la muerte o en lesiones serias.
	<b>PRECAUCIÓN</b>	Indica situaciones potencialmente peligrosas que, si no se evitan, podrían resultar en lesiones entre mínimas y moderadas.
	<b>PRECAUCIÓN</b>	(Sin el símbolo de alerta por seguridad) indica una situación que podría resultar en daños a la propiedad.


### SERVICIO

Para dar servicio es necesario tener extremo cuidado y conocimiento, el servicio debe ser proporcionado solamente por técnicos de servicio calificados. Sugerimos que para dar servicio al producto lo regrese a su **CENTRO DE SERVICIO AUTORIZADO** más cercano para que lo reparen. Al dar servicio, use solamente repuestos idénticos.

### **ADVERTENCIA**

Para evitar lesiones personales graves, no trate de usar este producto antes de haber leído completamente el presente Manual del Propietario y haberlo comprendido en su totalidad. Si no comprende las advertencias y las instrucciones que aparecen en el presente Manual del Propietario, no use el producto. Llame gratis al 1-888-909- 6757 para recibir ayuda. Toda herramienta eléctrica al funcionar puede lanzar objetos extraños hacia sus ojos, lo que podría provocarles lesiones graves. Antes de operar una herramienta eléctrica, use siempre gafas de seguridad, gafas de seguridad con protecciones laterales o una careta completa si es necesario. Recomendamos usar una careta de seguridad con rango visual ancho encima de gafas de seguridad estándar, o usar gafas de seguridad estándar con protecciones laterales. Use siempre protección para los ojos con viñetas que indiquen que cumplen ANSI Z87.1.

### **ADVERTENCIA**

 Toda herramienta eléctrica al funcionar puede lanzar objetos extraños hacia sus ojos, lo que podría provocarles lesiones graves. Antes de comenzar el funcionamiento de una herramienta eléctrica, use siempre gafas de seguridad o gafas de seguridad con protecciones laterales y, si es necesario, una careta completa. Recomendamos usar caretas de seguridad con rango visual ancho encima de gafas de seguridad estándar, o usar gafas de seguridad estándar con protecciones laterales. Use siempre protección para los ojos con viñetas que indiquen que cumplen ANSI Z87.1

## GUARDE ESTAS INSTRUCCIONES

## CONOZCA SU SOPLADOR

Para usar este producto con la debida seguridad se debe comprender la información indicada en la herramienta misma y en este manual, y se debe comprender también el trabajo que intenta realizar. Antes de usar este producto, familiarícese con todas las características de funcionamiento y normas de seguridad del mismo. (vea la figura 1)

### BOQUILLA DE ALTA VELOCIDAD

La boquilla de alta velocidad es ideal para hojas húmedas pegajosas. Permite levantar hojas o desechos húmedos al utilizar la sopladora.

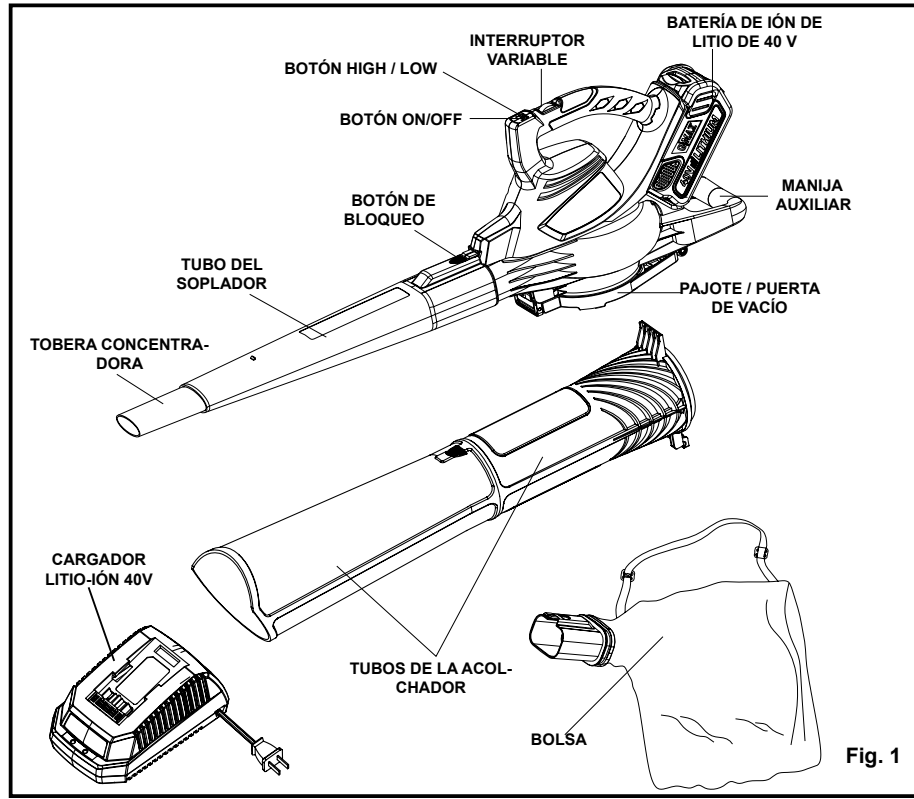
### ACCESORIOS SIN HERRAMIENTAS

El tubo de la sopladora con boquilla de alta velocidad y el saco y los tubos de la aspiradora pueden instalarse fácilmente en el producto sin tener que usar herramientas adicionales.

### DOS VELOCIDADES

El interruptor de dos velocidades está diseñado para velocidad baja, que proporciona mayor duración de la batería, y velocidad Turbo, utilizada para una mayor potencia de limpieza y la función de soplado/aspirado.

NOTA: Para soplar hojas, la sopladora/aspiradora tiene que estar en modo TURBO-SOPLADOR.



## INSTRUCCIONES DE ENSAMBLAJE

### DESEMBALAJE

- Este producto requiere el ensamblado.

### ⚠ ADVERTENCIA

Este producto nuevo ha sido enviado en una condición parcialmente armada como explica abajo. Inspeccionar cuidadosamente la lista de empaquetado debajo de asegurar que todos artículos vengan incluidas en el paquete. La lista de empaquetado explica todos artículos flojos que no son armado al producto como enviado. No utilice el producto si cualquier artículos de lista que empaquetado ya son reunidos a su producto cuando usted para desempaque. Llame el número de servicio de atención al cliente abajo para ayuda. Funtionamiento un producto que puede haber estado impropriadamente montado podría tener puede causar lesiones graves.

- Retire el producto y los accesorios de la caja cuidadosamente. Asegúrese de que estén incluidos todos los artículos que aparecen en la lista de empaque.
- Inspeccione cuidadosamente el producto para asegurarse de que no se produjo ninguna ruptura o daño durante el envío.
- No se deshaga del material de embalaje hasta que haya inspeccionado cuidadosamente y utilizado satisfactoriamente el producto.
- Si hay piezas dañadas o faltantes, llame al **1-888-909-6757** para solicitar ayuda.

### CONTENIDO DE LA CAJA

- Sopladora/aspiradora (31108810)
- Tubo del soplador (34105810)
- Tobera concentradora (34103810)
- Tubos de la acolchador
  - - Parte superior del tubo (34106142A)
  - - Parte inferior del tubo (34107142)
- Bolsa (31101810)
- Batería 40V (29472)
- Cargador 40V (29482)
- Manual del usuario

### ⚠ ADVERTENCIA

Si hay piezas dañadas o faltantes, no utilice el producto hasta que sean reemplazadas. No seguir esta advertencia podría provocar graves lesiones personales

### ⚠ ADVERTENCIA

No intente modificar este producto ni crear accesorios que no sean recomendados para utilizar con este producto. Cualquier alteración o modificación es considerada mal uso y podría causar una condición peligrosa que puede llevar a una posible lesión personal grave.

## INSTRUCCIONES DE ENSAMBLAJE

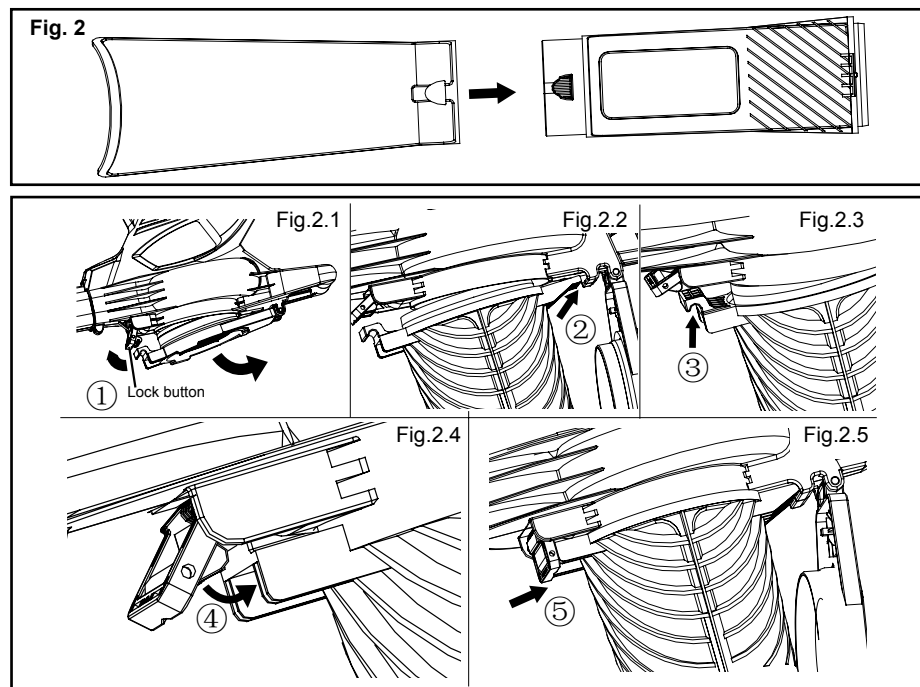
### ENSAMBLE COMO UNA ACOLCHADOR (vea la figura 2)

1. Una los tubos frontal y posterior del acolchador hasta enganchar el botón de sujeción. (Vea la fig. 2).
2. Tire del botón de sujeción hacia adelante para desenganchar la compuerta. Mantenga abierta la compuerta. (Vea la fig. 2.1).
3. Meta el sujetador "cónico" de extremo del tubo del acolchador en el sujetador trasero. (Vea la fig. 2.2). Presione el sujetador de extremo "con gancho" del tubo del acolchador en el sujetador delantero. (Vea la fig. 2.3). Presione el botón de sujeción hacia atrás para enganchar el tubo del acolchador. (Vea la fig. 2.4).
4. Para retirar los tubos de la acolchador, siga los pasos (3) (2) (1).
5. Introduzca el adaptador de la bolsa en la salida del soplador. Cierre el adaptador de la bolsa con el botón de bloqueo. Para retirar la bolsa, simplemente presione el botón de bloqueo y retire la bolsa. (consulte la figura 4)

NOTA: Puede ser necesario retirar el tubo del soplador o los tubos de la acolchador para limpiar un tubo o impulsor obstruidos.

### ⚠ ADVERTENCIA

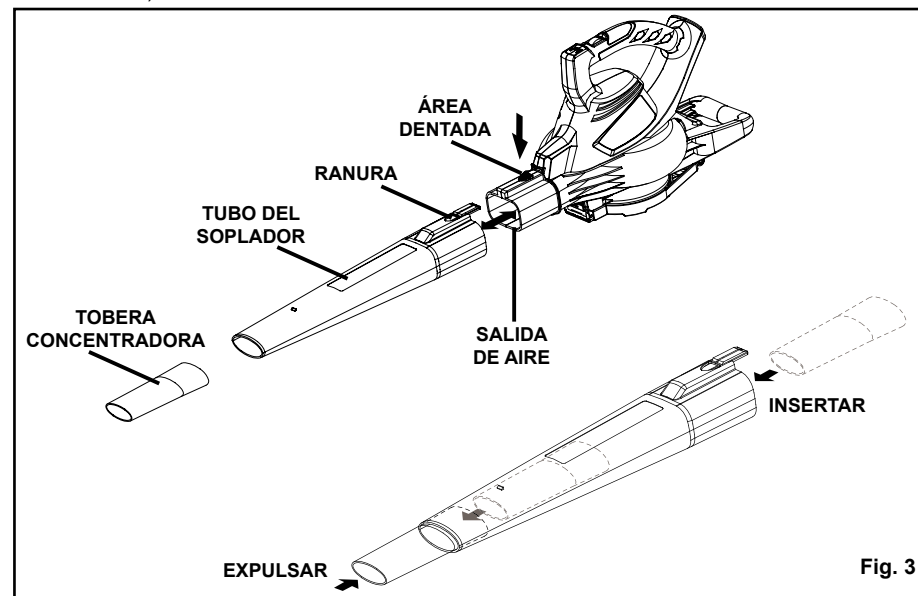
Para evitar lesiones personales graves, asegúrese de que el interruptor se encuentre en la posición APAGADO, que esté desenchufada y que los impulsores se hayan detenido antes de colocar o retirar los tubos.



## INSTRUCCIONES DE ENSAMBLAJE

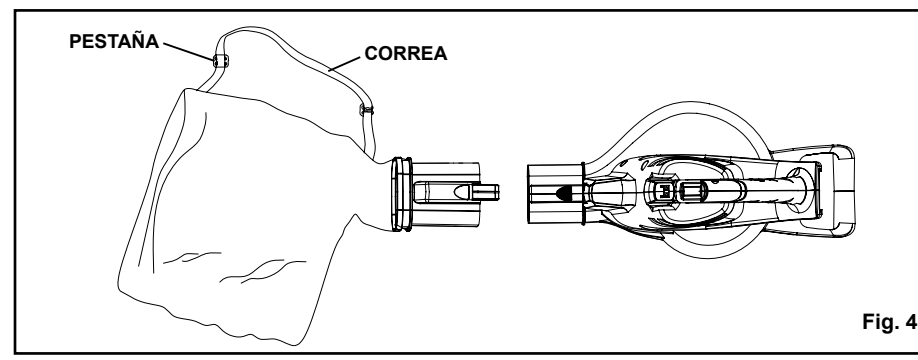
### ENSAMBLE COMO UN SOPLADOR (vea la figura 3)

1. Deslice el tubo del soplador hacia delante hasta que las zonas dentadas de la cubierta del soplador encajan en las ranuras del tubo.
2. Inserte la boquilla concentradora en la boquilla normal para bloquear. (La boquilla concentradora se utiliza para aumentar el flujo de aire en espacios reducidos: macizos de flores, bajo cubiertas, etc.)



### INSTALACIÓN DEL ARNÉS DE HOMBROS (vea la figura 4)

Mientras se encuentra en la posición de funcionamiento, ajuste el largo para que se adapte al tamaño del usuario. Tire de la pestaña para alargar y de la correa para acortar.



## FUNCIONAMIENTO

### PAQUETE DE BATERÍAS

**¡IMPORTANTE!** El paquete de baterías no está cargado al momento de la compra. Antes de usar el soplador por primera vez, coloque el paquete de baterías en el cargador de baterías y cárguelo completamente. Asegúrese de leer todas las precauciones de seguridad y de seguir las instrucciones en la sección titulada Procedimiento para cargar. Al usarla a intervalos regulares, la batería requerirá de menor tiempo de carga. Quite la batería si es necesario almacenar el soplador por un largo tiempo. Al usar de nuevo el soplador, cargue el paquete de baterías por un período completo de carga por lo menos. Las baterías de ión de litio no desarrollan memoria y se les puede cargar en cualquier momento.

**Para insertarlo** (vea la figura 5)

1. Alinee la lengüeta (3) del paquete de baterías con el hueco (4) en la carcasa del soplador.
2. Agarre firmemente el soplador (2).
3. Empuje el paquete de baterías hacia la manija hasta que el pestillo llegue a su lugar.
4. No use fuerza al colocar el paquete de baterías. Deberá llegar a su posición y chasquear.

**Para sacarlo** (vea la figura 5)

1. Lleve hacia abajo el botón de sujeción (1) del paquete de baterías y manténgalo así.
2. Tome el soplador (2) firmemente y saque el paquete de baterías de la manija.

**NOTA:** El paquete de baterías encaja cómodamente en la manija para evitar que se salga accidentalmente. Podría ser necesario tirar fuertemente de él para sacarlo.

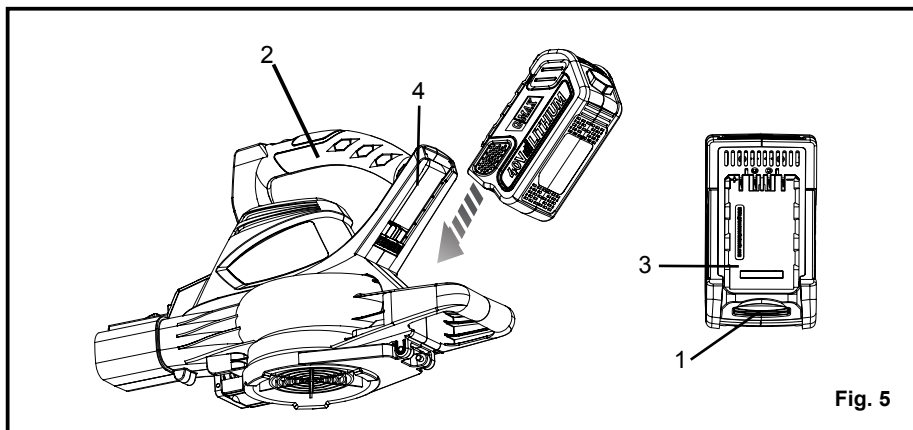


Fig. 5




## FUNCIONAMIENTO

### ⚠ ADVERTENCIA

Siga estas instrucciones para evitar lesiones y reducir el riesgo de choques eléctricos e incendio:

- Reemplace el paquete de baterías o el cargador inmediatamente si la caja de la batería o el cordón del cargador se han dañado.
- Antes de insertar y de sacar el paquete de baterías, compruebe que el interruptor se encuentre en la posición apagada.
- Compruebe que se ha quitado el paquete de baterías y que el interruptor se encuentra en la posición de apagado antes de inspeccionar, ajustar o efectuar trabajos de mantenimiento en cualquier parte del soplador.
- Lea, comprenda y cumpla las instrucciones que aparecen en la sección titulada Procedimiento para cargar.

### ARRANCAR/PARAR EL SOPLADOR/LA TRITURADORA (Fig. 6)

1. Pulse el interruptor de encendido/apagado - On / Off (  ). Escuchará unos pitidos y el ventilador se encenderá a baja velocidad.
2. Gire el selector de velocidad variable hacia adelante para aumentar la velocidad de 110 km/h a 210 km/h.
3. Pulse el interruptor de velocidad alta / baja (  ) para aumentar las opciones de velocidad de 120 km/h a 290 km/h.
4. Para apagarlo, pulse el interruptor de encendido / apagado (  )

**IMPORTANTE:** Active la función TURBO-SOPLADOR pulsando el botón "LOW/HIGH" con el selector de velocidad en velocidad alta (5).

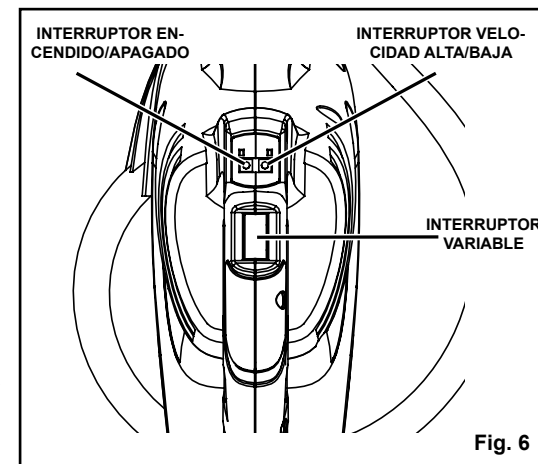


Fig. 6

## FUNCIONAMIENTO

### SOSTENIMIENTO DEL SOPLADOR/ACOLCHADOR (Fig. 7)

Antes de operar la unidad, ubíquese en la posición de funcionamiento. Verifique lo siguiente:

- El usuario viste la vestimenta adecuada, como botas, gafas protectoras o de seguridad, protección para orejas y oídos, guantes, pantalones largos y una camisa de mangas largas.

#### **⚠ ADVERTENCIA**

Para evitar lesiones personales graves, use gafas protectoras o de seguridad en todo momento mientras opera la unidad. Use una máscara o máscara para polvo en lugares polvorientos.

#### **⚠ ADVERTENCIA**

Para evitar lesiones personales graves o daños a la unidad, asegúrese de que el tubo del soplador o los tubos de la acolchador, y la bolsa se encuentren en su lugar antes de operar la unidad.

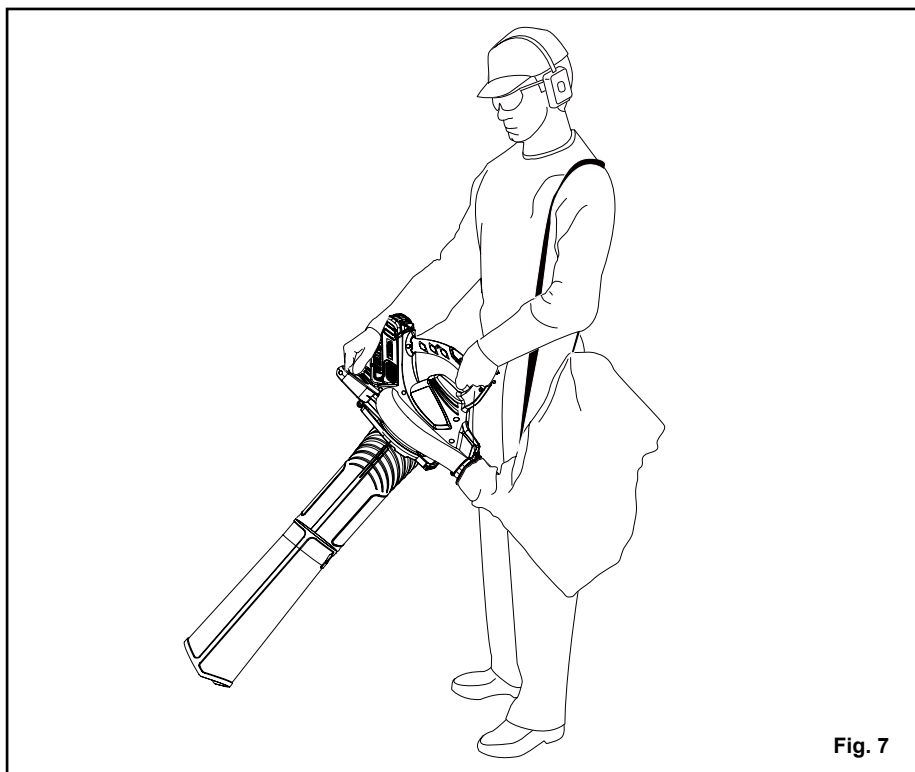


Fig. 7

## FUNCIONAMIENTO

ESTADO	LED	SOLUCIÓN
Protección contra errores	Indicador verde apagado Indicador rojo encendido; parpadea 7 veces en intervalos de 1 hz cada 3 s; durante 60 s alarma sonora	Suelte el gatillo y reinicie el aparato
Protección de bajo voltaje	Indicador verde apagado y rojo encendido; parpadea 5 veces en intervalos de 1 hz cada 3 s; durante 60 s alarma sonora	Suelte el gatillo y reinicie el aparato o cargue la batería
Protección con sobrecarga	Indicador verde apagado Indicador rojo encendido; parpadea 4 veces en intervalos de 1 hz cada 3 s; durante 60 s alarma sonora	Suelte el gatillo y reinicie el aparato
Protección antibloqueo de la batería	Indicadores luminosos apagados La unidad deja de funcionar	Reinicie el aparato retirando la batería durante 5 segundos
Temperatura anormal de la batería	LED apagado	Cuando la batería se enfríe, el aparato funcionará correctamente



## FUNCIONAMIENTO

### CONSEJOS PARA EL FUNCIONAMIENTO (vea la figura 7)

- La bolsa se encuentra colocada y cerrada con cierre (cuando se utiliza como acolchador).
- Asegúrese de que la bolsa esté cerrada con cierre antes de operar la unidad.
- Asegúrese de que la unidad no apunte a nadie o a ningún residuo antes de encenderla.
- Verifique que la unidad se encuentre en buenas condiciones de funcionamiento. Asegúrese de que los tubos y las cubiertas se encuentren en su lugar y asegúrelos.
- Sostenga siempre la unidad con ambas manos cuando la use.
- Sostenga firmemente la manija o agarre frontal y trasero.
- Para reducir el riesgo de la pérdida de la audición por los niveles de ruido, se requiere la protección de los oídos.
- Utilice la correa de hombro cuando use la unidad como acolchador.
- Para reducir los niveles de ruido, limite el número de piezas del equipo utilizadas en cualquier momento dado.
- Para reducir los niveles de ruido, use los sopladores eléctricos a la velocidad mínima posible para realizar el trabajo.
- Use rastrillos y escobas para aflojar los residuos antes del soplado.
- En caso de lugares polvorientos, humedezca levemente las superficies.
- Conserve el agua mediante el uso de sopladores eléctricos en lugar de mangueras para muchas de las aplicación en el césped y el jardín, incluso áreas como canaletas, mallas, patios, parrillas, galerías y jardines.
- Vigile a los niños, las mascotas, las ventanas abiertas o los autos recién lavados, y sople los residuos lejos con seguridad.
- Limpie después de utilizar sopladores y otros equipos. Elimine los residuos correctamente.

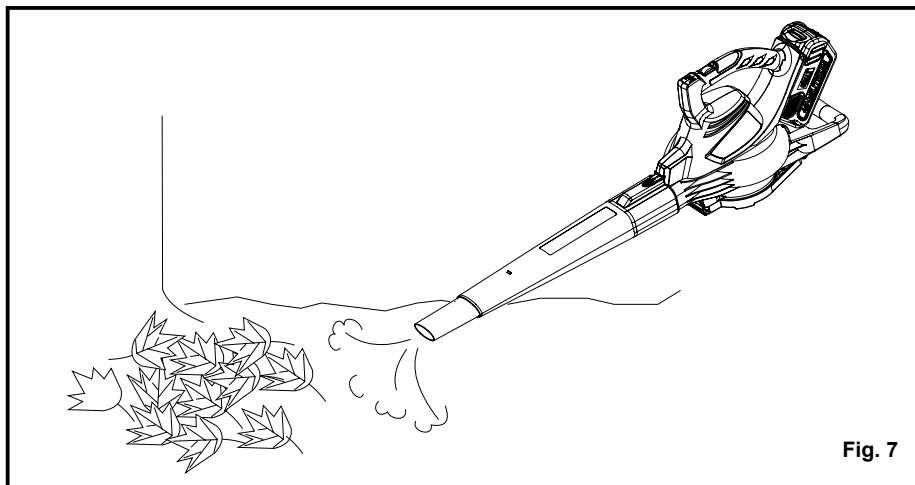


Fig. 7

**NOTA: Asegúrese de que el acolchado de Vacío / Gate está completamente cerrado y trabado.**

## FUNCIONAMIENTO

### VENTILADORES DE AIRE

Nunca cubra los ventiladores de aire. Manténgalos libres de obstrucciones y residuos. Siempre deben permanecer libres para un correcto enfriamiento del motor.

### ⚠ ADVERTENCIA

Para evitar lesiones personales graves, no use ropa holgada o artículos sueltos como bufandas, cordones, cadenas, corbatas, etc., que puedan ser succionadas por los ventiladores de aire. Para asegurarse de que el cabello largo no sea succionado por los ventiladores de aire, recójalo hacia atrás.

### USO DE LA UNIDAD COMO SOPLADOR

Sostenga el soplador firmemente: Barra de lado a lado con la boquilla varios centímetros por encima de la tierra o el piso. Avance lentamente con la unidad, manteniendo la pila de residuos acumulados frente a usted. La mayoría de las operaciones de soplado seco funcionan mejor con velocidades bajas, en lugar de altas. El soplado de velocidad alta es una mejor manera de mover elementos pesados como residuos grandes o grava.

### USO DE LA UNIDAD COMO ACOLCHADOR

Sostenga firmemente la aspiradora, inclinando el tubo de acolchador (2 a 4 pulg. o 5 a 10 cm) y realice un movimiento de barrido para recolectar los residuos livianos. Los residuos irán a la bolsa. Los elementos como las hojas pequeñas y las ramas serán triturados al pasar a través del armazón del ventilador. Para una mayor duración de la bolsa y un mejor rendimiento, vacíe la bolsa periódicamente.


### LIMPIEZA DE UN TUBO O IMPULSOR OBSTRUÍDO

### ⚠ ADVERTENCIA

Para evitar lesiones personales graves, asegúrese de que la unidad se encuentre APAGADA y desenchufada antes de limpiar el impulsor.

### ⚠ ADVERTENCIA

Para evitar lesiones personales graves, use siempre guantes para protegerse de las cuchillas del impulsor u otros objetos afilados.

1. Pulse el botón de encendido / apagado (  ) y espere a que la unidad se detenga por completo.
2. Retire la batería.
3. Retire el tubo del soplador o los tubos de la acolchador, y la bolsa.
4. Retire cuidadosamente el material que obstruye el tubo o el impulsor. Revise las cuchillas para asegurarse de que no haya ocurrido ningún daño. Gire las cuchillas del impulsor manualmente para asegurarse de haber eliminado completamente la obstrucción.
5. Vuelva a colocar el tubo del soplador o los tubos de la acolchador, y la bolsa.
6. Inserte la batería en el aparato.

## MANTENIMIENTO

---

### LIMPIEZA DE LA UNIDAD

---

#### ADVERTENCIA

Con el fin de evitar lesiones personales y el riesgo de incendio y descargas eléctricas, extraiga la batería antes de ajustar, la inspección, o la limpieza del ventilador.

---

#### Limpeza

Retire la batería.

1. Cepillo o soplar el polvo y escombros en el aire rejillas de ventilación con aire comprimido o una aspiradora. Mantenga las rejillas de ventilación libres de obstrucciones, aserrín y astillas de madera. No rocíe, lavado, inmersión o las salidas de aire en el agua.
2. Limpie la caja y los componentes de plástico utilizando un suelo húmedo, un paño suave. No utilice disolventes fuertes o detergentes en la carcasa de plástico o de componentes de plástico. Algunos productos de limpieza pueden causar daños, y puede causar un peligro de choque.

#### Batería

- Almacene el paquete de batería en la mitad precio. 2 luces para permanecer en la batería son ideales para condiciones de almacenamiento.
- Cuando las luces de recarga se pongan verdes, retire la batería del cargador y desconecte el cargador de la toma.
- No guarde la batería en el aparato ni en el cargador.
- Después de la carga, se puede guardar la batería en el cargador, siempre que el cargador no esté enchufado.

#### Mantenimiento del cargador

- Mantenga el cargador limpio y libre de residuos. No permita que entren elementos extraños en la parte interna ni en los contactos. Limpie el cargador con un paño húmedo. No utilice disolventes ni agua y no limpie el aparato en condiciones de humedad.
- Desenchufe el cargador cuando no tenga ninguna batería.
- Recargue por completo las baterías antes de guardarlas. No recargue una batería cargada por completo.
- Guarde el cargador en una habitación con temperatura normal. No lo almacene con temperaturas demasiado elevadas. No utilice el cargador con luz directa del sol. Recárguelo con una temperatura ambiental de entre 45°F y 104°F (7°C y 40°C). Si la batería está caliente, deje que se enfríe antes de recargarla.

## MANTENIMIENTO

---

### LIMPIEZA DE LA BOLSA

1. Vacíe la bolsa después de cada uso para evitar el deterioro y la obstrucción del flujo de aire que reducirá el rendimiento . de la acolchador.
2. Con protección para los ojos y una máscara para polvo, limpie la bolsa como sea necesario. De vuelta la bolsa después del vaciado inicial y sacuda vigorosamente el polvo y los residuos.
3. Lave la bolsa una vez al año, o más a menudo si es necesario:
  - a. Retire la bolsa.
  - b. De vuelta la bolsa.
  - c. Cuélguela.
  - d. Enjuague completamente con manguera.
  - e. Déjela colgada para que se seque.
  - f. De vuelta la bolsa para el lado correcto y vuelva a colocarla.

### ALMACENAMIENTO

- Almacene la unidad cerrada para evitar el uso no autorizado o daños.
- Almacene la unidad en un área seca y bien ventilada.
- Almacene la unidad fuera del alcance de los niños.

## ELIMINACIÓN DE BATERÍAS SIN DAÑO PARA EL AMBIENTE



Las baterías utilizadas en este cortasetos contienen los siguientes materiales tóxicos y corrosivos: Litio-ión, un material tóxico.

### ⚠️ ADVERTENCIA

Todos los materiales tóxicos deben ser desechados de forma específica para evitar contaminar el medio ambiente. Antes de desechar una batería de litio-ión estropeada o gastada, póngase en contacto con el organismo encargado del tratamiento de residuos más próximo o con su agencia de protección medioambiental para informarse y solicitar instrucciones específicas. Recicle las baterías en un centro o dispositivo adecuado, autorizado para el tratamiento del Litio-ión.

### ⚠️ ADVERTENCIA

Si la batería se agrieta o se rompe, con o sin escapes, no la recargue ni la utilice. Deséchela y sustitúyala por una batería nueva. ¡NO INTENTE REPARARLA! Para evitar lesiones y riesgos de incendio, explosión o shock eléctrico, así como dañar el medio ambiente:

- Cubra los terminales de la cubierta de la batería con cinta adhesiva resistente.
- NO intente retirar ni destruir componentes de la batería.
- NO intente abrir la batería.
- Si aparece una grieta, los electrolitos que se liberan son corrosivos y tóxicos. NO permita que la solución entre en contacto con los ojos o la piel y no la ingiera.
- NO tire estas baterías a la basura.
- NO las incinere.
- NO las ponga donde puedan acabar en el basurero o en una línea de tratamiento de residuos municipal.
- Llévelas a un centro oficial de reciclaje o recogida de desechos.

## RESOLUCIÓN DE AVERÍAS

<b>PROBLEMA</b>	<b>CAUSAS POSIBLES</b>	<b>SOLUCIONES COMUNES</b>
La unidad no sopla o acolchador.	<ol style="list-style-type: none"> <li>1. Bolsa llena</li> <li>2. Tubo bloqueado</li> <li>3. Impulsor bloqueado</li> <li>4. Bolsa sucia</li> <li>5. Bolsa retorcida</li> <li>6. Bolsa abierta</li> <li>7. La batería no está bien colocada.</li> <li>8. La batería no tiene carga.</li> </ol>	<ol style="list-style-type: none"> <li>1. Vaciar bolsa.</li> <li>2. Limpiar la obstrucción.</li> <li>3. Limpiar la obstrucción.</li> <li>4. Limpiar la bolsa.</li> <li>5. Reemplazar la bolsa.</li> <li>6. Cerrar la bolsa.</li> <li>7. Para fijar el paquete de baterías, asegúrese de que los pestillos en la parte superior del paquete de baterías se traben en su lugar.</li> <li>8. Cargue el paquete de baterías de acuerdo a las instrucciones que se incluyen con su modelo.</li> </ol>
La unidad no se enciende.	<ol style="list-style-type: none"> <li>1. La batería no está bien colocada.</li> <li>2. La batería no tiene carga.</li> <li>3. El interruptor de encendido/velocidad se encuentra en la posición APAGADO.</li> <li>4. Interruptor de energía defectuoso.</li> <li>5. Los tubos de la aspiradora no están correctamente colocados.</li> <li>6. La puerta/cubierta de entrada no está cerrada.</li> </ol>	<ol style="list-style-type: none"> <li>1. Para fijar el paquete de baterías, asegúrese de que los pestillos en la parte superior del paquete de baterías se traben en su lugar.</li> <li>2. Cargue el paquete de baterías de acuerdo a las instrucciones que se incluyen con su modelo.</li> <li>3. Deslice el interruptor a la posición alto o bajo.</li> <li>4. Llame a la línea de ayuda gratuita: 1-888-909-6757.</li> <li>5. Revise los tubos de la aspiradora para asegurarse de que permitan que el interruptor se conecte cuando estén correctamente colocados.</li> <li>6. Asegúrese de que la puerta/cubierta se encuentre totalmente cerrada y bloqueada.</li> </ol>

## GARANTÍA LIMITADA DE CUATRO AÑOS



Por este medio y por un período de cuatro años GREENWORKS™ garantiza este producto contra defectos en materiales, piezas o mano de obra al comprador original que cuente con una prueba de compra. GREENWORKS™, a su sola discreción reparará o reemplazará, sin costo alguno para el cliente, cualquier pieza defectuosa, siempre y cuando se haya hecho uso normal de ella. Esta garantía es válida solamente para unidades utilizadas de manera personal y que no hayan sido utilizadas o alquiladas para uso industrial o comercial, y que hayan recibido mantenimiento de acuerdo a las instrucciones que aparecen en el manual del propietario que se suministró con el producto nuevo.

La batería y el cargador llevan una garantía por dos años contra defectos de fabricación y materiales. Las baterías deben ser cargadas de acuerdo con las instrucciones del manual de usuario y la normativa en vigor para ser válida.

### ARTÍCULOS QUE NO CUBRE LA GARANTÍA:

1. Cualquier pieza que se haya vuelto inoperante debido a mal uso, uso comercial, abuso, descuido, accidente, mantenimiento inapropiado o alteración; o
2. La unidad, si no ha sido operada o si no se le ha dado mantenimiento de acuerdo al manual del propietario; o
3. Desgaste normal, excepto según se indica a continuación;
4. Artículos de mantenimiento rutinario tales como lubricantes, afilado de cuchillas;
5. Deterioro normal del acabado exterior debido al uso y la exposición al entorno.

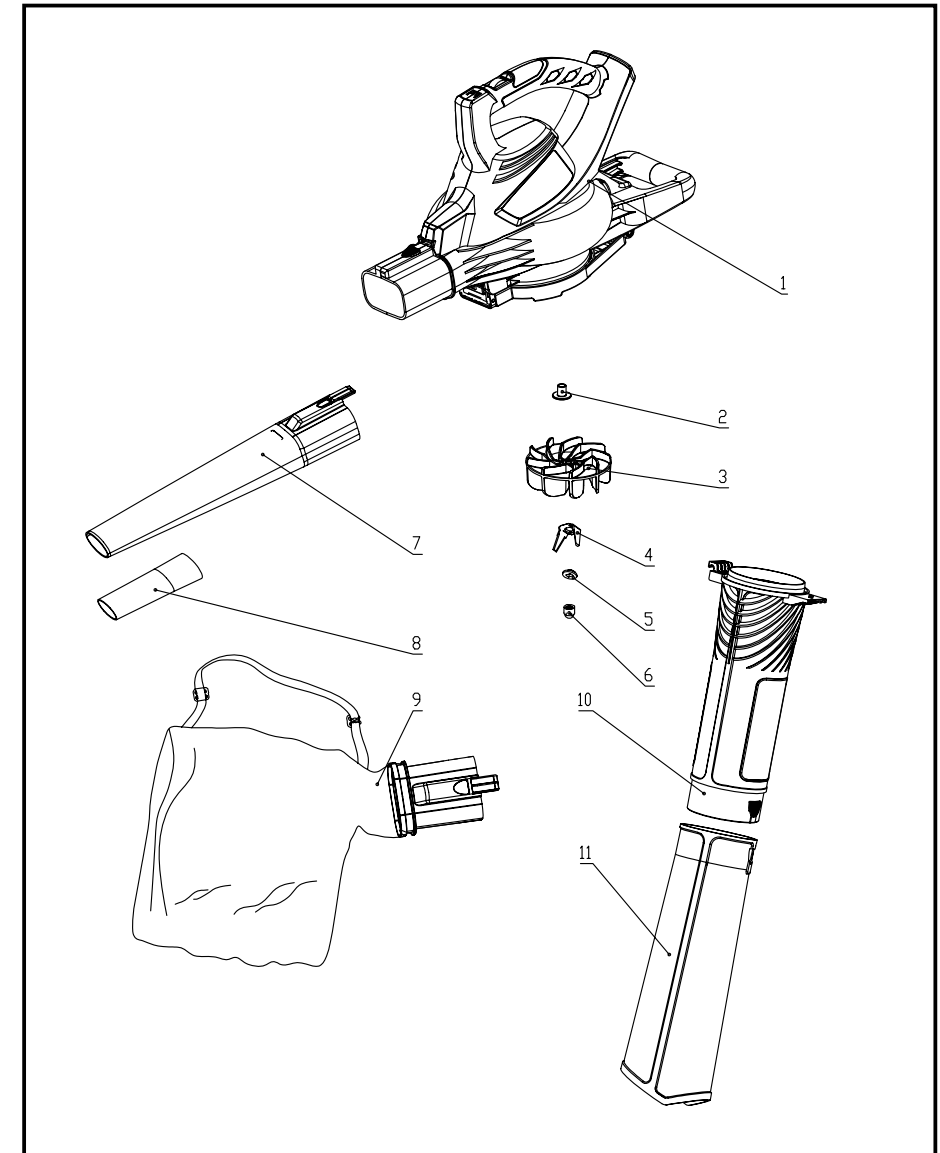
### LÍNEA TELEFÓNICA PARA AYUDA DE GREENWORKS (1 888 90WORKS):

Se puede obtener servicio relacionado con la garantía llamando de lunes a viernes entre las 9 a.m. y las 5 p.m. a nuestra línea gratis para ayuda, el **1-888-909-6757 (1-888-90WORKS)**.

### CARGOS DE TRANSPORTE:

Los cargos de transporte por el traslado de cualquier unidad de equipo o accesorio eléctrico son responsabilidad del comprador. El comprador es responsable de pagar los cargos de transporte de cualquier pieza presentada para reemplazo de acuerdo a esta garantía a menos que GREENWORKS solicite por escrito tal retorno.

## DIAGRAMA DE COMPONENTES



## LISTA DE PIEZAS

---

ARTICULO NO.	PIEZA NO.	DESCRIPCIÓN	CANTIDAD
1	31108810	sopladora/aspiradora	1
2	33202810	camisa del eje	1
3	34103204	desmenuzador de materia orgánica	1
4	33203142	cuchilla de corte	1
5	34119144	almohadilla	1
6	34118144-1	tapa giratoria	1
7	34105810	tupo de soplado (sin escobillas)	1
8	34103810	tobera concentradora	1
9	31101810	asamblea de bolso	1
10	34106142A	parte superior del tubo de aspirado	1
11	34107142	parte inferior del tupo de aspirado	1


## NOTAS

---



**Línea Gratuita Línea De Ayuda: 1-888-90WORKS** (888.909.6757)

Rev: 00 (07-25-13)

 Impreso en China en el 100% de papel reciclado